

Manual del usuario

Transportador personal Segway (PT)

i2 SE

x2 SE

x2 SE Turf

Copyright, marcas registradas, patentes e información de contacto

Copyright © 2014 Segway Inc. Todos los derechos reservados.

Marcas registradas

Segway Inc. ("Segway") posee cierto número de marcas que incluyen, entre otras, Segway y el logotipo "Rider Design" de Segway que han sido registradas en los EE. UU. y en otros países. Dichas marcas seguidas por el símbolo ® son marcas registradas de Segway. Todas las demás son marcas comerciales o marcas no registradas de Segway. Aunque no aparezca la marca en este manual, ello no significa que Segway no utilice dicha marca ni que este producto no se comercialice activamente o que no sea significativo dentro de su sector de mercado. Segway se reserva todos los derechos sobre sus marcas comerciales. Todas las demás marcas comerciales son propiedad de sus respectivas empresas.

Segway Inc. Información de patente

El Transportador personal Segway PT está cubierto por patentes de EE. UU. y del extranjero. Para obtener más información, visite <http://www.segway.com/patents.pdf>

Información de contacto

Para obtener ayuda, póngase en contacto con la empresa en la que adquirió los productos. Para obtener una lista de comerciales y distribuidores Segway autorizados, visite la página de Segway en <http://www.segway.com>.

Servicio al cliente Segway: 1-866-4SEGWAY (1-866-473-4929)

Fax: 1-603-222-6001

Correo electrónico: technicalsupport@segway.com

Sitio web: <http://www.segway.com>

Contenidos

Copyright, marcas registradas, patentes e información de contacto.....	2
Contenidos.....	3
Prefacio.....	7
Acerca de este manual.....	7
Riesgo de lesiones.....	7
Antes de empezar.....	7
Materiales relacionados con el usuario.....	8
Mensajes de seguridad.....	8
Introducción.....	9
Registro de los números de serie.....	9
Descripciones de modelos Segway PT.....	11
Especificaciones del Segway PT.....	12
Límites de funcionamiento.....	14
Maximización de la autonomía.....	16
Configuración del Segway PT.....	17
Desembalaje del Segway PT.....	17
Montaje del Segway PT.....	17
El Segway PT.....	25
Cómo funciona el Segway PT.....	25
Componentes y subsistemas del Segway PT.....	27
El controlador InfoKey.....	39
Controlador InfoKey.....	39
Alertas de seguridad.....	51
Limitador de velocidad.....	52
Advertencia vibratoria Stick Shake.....	54
Apagado de seguridad.....	57

Contenidos (cont.)

Conducción del Segway PT	61
Postura de conducción.....	61
Evitar riesgos.....	62
Paso 1: preparar la conducción.....	65
Paso 2: alimentación del Segway PT.....	66
Paso 3: confirmar la configuración de iniciación.....	67
Paso 4: antes de subirse.....	68
Paso 5: subirse.....	69
Paso 6: moverse hacia delante y hacia atrás.....	71
Paso 7: frenar.....	72
Paso 8: girar.....	73
Paso 9: bajarse.....	74
Paso 10: asegurar el Segway PT.....	75
Paso 11: apagar el Segway PT.....	76
Conducción de prácticas.....	77
Normas de conducción.....	79
Repaso de consejos y guía de conducción.....	80
Informar de todos los incidentes.....	84
Baterías del Segway PT	85
Seguridad de las baterías.....	85
Cargar las baterías.....	87
Sustitución de las baterías.....	94
Transporte, envío y eliminación de las baterías.....	95
Mantenimiento del Segway PT	97
Lizado del Segway PT.....	97
Mantenimiento de los neumáticos y las ruedas.....	98

Contenidos

Limpieza del Segway PT.....	99
Guardar el Segway PT.....	100
Mantenimiento del Segway PT.....	101
Información general.....	101
Procedimientos de servicio.....	104
Solución de problemas en el Segway PT.....	119
Los procedimientos de solución de problemas.....	119
Iconos de error del controlador InfoKey.....	127
Información de contacto y legal.....	133
Informar de todos los incidentes.....	133
Cómo contactar con nosotros.....	133
Advertencia para California.....	133
Cumplimiento de toda la legislación y las normativas.....	133
Garantía limitada.....	134
Interferencia de radiofrecuencia.....	134
Información variada sobre cumplimiento de normativas.....	135
Vida útil y reciclaje del producto.....	138
Información de patente.....	138
Índice.....	139
Notas:.....	141
Calendario recomendado de mantenimiento para los modelos i2 SE, x2 SE y x2 SE Turf.....	142
Su Segway PT.....	144

Prólogo

¡Enhorabuena por la compra de su nuevo transportador personal Segway PT! El Segway PT es el término estándar que se utiliza para referirse a los productos autoequilibrados Segway descritos en este manual. Cada modelo PT (i2 SE o x2 SE) es diferente pero las bases contenidas en este manual se aplican a todos.

Acerca de este manual

Para aprender a conducir el transportador PT, deberá leer y seguir todas las instrucciones y advertencias del **Manual del usuario** y ver el **Vídeo de seguridad**. Es importante seguir todas las advertencias y precauciones de seguridad que aparezcan en el manual del usuario y aplicar el sentido común al conducir el transportador PT. Recuerde incluir este manual del usuario y el vídeo de seguridad si alguna vez vende el transportador PT. Si tiene alguna pregunta o necesita otra copia del manual del usuario o del vídeo de seguridad, póngase en contacto con un comercial o un distribuidor autorizado por Segway Inc antes de intentar utilizar el PT. Para obtener una lista de comerciales y distribuidores Segway, llame al 1-866-473-4929 o visite la página <http://www.segway.com>.

Visite nuestra web regularmente para conocer las actualizaciones de los materiales de usuario del PT: <http://www.segway.com>

Riesgo de lesiones

El transportador PT es un transportador personal de autoequilibrado que utiliza una tecnología patentada. La tecnología de equilibrio no puede prevenir lesiones si no conduce el transportador PT con seguridad.

ADVERTENCIA

Cuando conduce su transportador Segway PT, se pone en riesgo de muerte o de sufrir lesiones graves debido a la pérdida de control, colisiones y caídas. A fin de reducir el riesgo de lesiones, deberá leer y cumplir todas las instrucciones y advertencias de los materiales de usuario.

Antes de empezar

Antes de empezar, puede que tenga que montar el transportador PT. Las baterías deberán cargarse durante 12 horas. Para montar el transportador PT y cargar las baterías por primera vez, consulte las instrucciones de este manual.

Materiales relacionados con el usuario

Unidad USB que contiene:

- **Archivo PDF de este manual.** Segway le proporciona una copia electrónica de este manual del usuario en una unidad USB. El contenido de la copia electrónica es el mismo que el del libro impreso. Necesitará Adobe Reader® para leer los archivos PDF. Si prefiere un libro impreso, póngase en contacto con su comercial de Segway.
- **Vídeo de seguridad.** Se incluye un vídeo de seguridad en la misma unidad USB que contiene el manual del usuario. Proporciona información importante sobre cómo usar el Segway PT. A fin de reducir el riesgo de lesiones, deberá ver y cumplir todas las instrucciones y advertencias del vídeo de seguridad antes de la conducción.



Si tiene algún problema para leer el manual del usuario o ver el vídeo de seguridad, póngase en contacto con un comercial de Segway lo antes posible.

Mensajes de seguridad

Segway se toma muy en serio todos los aspectos de la seguridad. Mediante nuestras publicaciones y nuestra documentación se ofrecen mensajes de seguridad claros y consistentes, diseñados para ofrecer instrucciones e información de procesos que ayuden a evitar lesiones físicas o daños al transportador PT.

Por supuesto, es imposible predecir y advertir de cualquier posible daño o peligro que exista. Por tanto, los usuarios también deberán usar su propia intuición y sentido común para ayudar a evitar lesiones físicas o daños en el PT.

Las siguientes convenciones sobre mensajes de seguridad se utilizan a lo largo de toda esta guía:

 ADVERTENCIA	Le advierte de acciones que podrían provocar la muerte o lesiones graves.
 PRECAUCIÓN	Le advierte de acciones que podrían provocar lesiones menores o moderadas.
AVISO	Indica información que se considera importante pero que no está relacionada con lesiones personales. Como ejemplo están los mensajes relativos a posibles daños al transportador PT u otros materiales o bien consejos sobre el uso.

Presentación

Esta sección presenta el Segway PT. En él se incluye:

- Instrucciones para buscar y registrar el número de serie del transportador PT y del controlador InfoKey™ inalámbrico.
- Descripciones y especificaciones del modelo de transportador PT.
- Límites de funcionamiento del transportador PT.

Registro de los números de serie

Registre cada uno de los números de serie, tanto del transportador PT como del Controlador InfoKey. Guarde esta información en un lugar seguro que no sea el transportador PT en caso de que tenga que pedir un controlador InfoKey de repuesto.

Los números de serie del transportador PT y del Controlador InfoKey son específicos de su dispositivo y de su controlador InfoKey. Estos números pueden proporcionar información útil para el seguimiento futuro de activos y garantías, para los recambios del controlador InfoKey, para las reclamaciones de seguros y, además, en caso de pérdida o robo. Guarde los números de serie en un lugar seguro, que no sea el transportador PT.

Número de serie del Segway PT

Para registrar el número de serie del transportador PT:

1. Póngase detrás del transportador PT y levante el borde trasero de la alfombrilla derecha para dejar a la vista la etiqueta con el código de barras.
2. Busque el número de serie en la parte izquierda de la etiqueta. El número de serie es un número de 12 dígitos que empieza por "1" (consulte la **ilustración 1**).
3. Registre el número de serie del transportador PT en la sección "Su Segway PT" de este manual del usuario (p. 144).
4. Vuelva a colocar la alfombrilla después de haber registrado el número de serie.

Para obtener más información, consulte el apartado "Retirar/Colocar las alfombrillas" (p. 114).

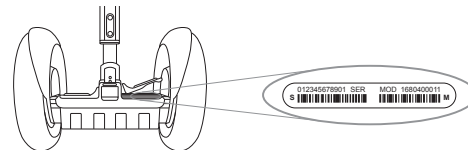


Ilustración 1: ubicación del número de serie del Segway PT

Número de serie del controlador InfoKey

Para registrar el número de serie del controlador InfoKey:

1. Busque el número de serie que empieza por S/N detrás del controlador InfoKey (ubicado bajo el anillo de la protección, consulte la **ilustración 2**).
2. Registre el número de serie del controlador InfoKey en la sección "Su Segway PT" de este manual del usuario (p. 144).
3. Encuentre la etiqueta/pegatina de códigos identificativos del controlador InfoKey que recibió con su transportador PT y guárdela en un lugar seguro.

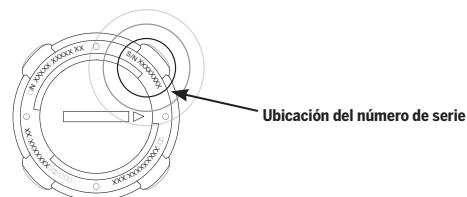


Ilustración 2: ubicación del número de serie del controlador InfoKey

Números de serie de las baterías del transportador PT

Para registrar el número de serie de las baterías del transportador PT:

1. Extraiga las baterías del transportador PT de la base (consulte "Extracción de las baterías", p. 106).
2. Registre los números de serie de las baterías del PT en la sección "Su Segway PT" de este manual del usuario (p. 144).



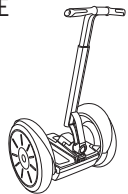
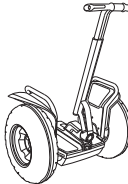
Ilustración 3: ubicación del número de serie de la batería del transportador PT

Descripciones de los modelos Segway PT

La **tabla 1** presenta los modelos Segway PT descritos en este manual.

Para obtener más información sobre el funcionamiento del Segway PT y sobre el nombre y la ubicación de los componentes PT, consulte "El Segway PT" (p. 25).

Tabla 1: descripciones de modelos de Segway PT

Nombre del modelo	Descripción
i2 SE 	El modelo i2 SE está optimizado para un uso en interiores y exteriores en una gran variedad de ambientes.
x2 SE 	El modelo x2 SE está optimizado para uso en exteriores. Lleva ruedas más grandes con neumáticos más anchos y de tacos gruesos. La postura más separada del x2, junto con sus neumáticos de baja presión, proporcionan una mayor estabilidad y tracción sobre terrenos más variados y abruptos. El x2 no está diseñado para uso sobre aceras.

Especificaciones del Segway PT

La **tabla 2** muestra las especificaciones de los modelos de Segway PT descritos en este manual.

Tabla 2: especificaciones del Segway PT

Especificación de modelo	i2 SE	x2 SE
Límites de peso del conductor y la carga*		
Carga máxima (conductor más toda la carga)	117 kg (260 lb)	117 kg (260 lb)
Peso mínimo del conductor	45 kg (100 lb)	45 kg (100 lb)
Peso máximo de carga sobre el manillar	4.5 kg (10 lb)	4.5 kg (10 lb)
Rendimiento		
Velocidad máxima	20 km/h (12,5 mph)	20 km/h (12,5 mph)
Energía (baterías recargables)	Ion de litio	Ion de litio
Autonomía con carga plena de las baterías**	26 - 39 km (16 - 24 mi)	14 - 19 km (9 - 12 mi)
Radio de giro	Cero. Las ruedas pueden girar en sentidos opuestos, permitiendo que el Segway PT gire sin moverse del sitio.	
Presión de los neumáticos	1,03 bar (15 psi)	275 bar (4 psi)
Requisitos de alimentación (en todo el mundo)	100 - 240 V~; 50 o 60 Hz	100 - 240 V~; 50 o 60 Hz

Tabla 2: especificaciones del Segway PT (cont.)

Especificación de modelo	i2 SE	x2 SE
Dimensiones		
Peso de la máquina sin baterías	37 kg (82 lb)	44 kg (96 lb)
Peso de las baterías	Consulte la tabla 11 en la página 86.	
Distancia al suelo (sin carga)	8,5 cm (3,4 in)	11,2 cm (4,4 in)
Longitud y anchura de la máquina	65 x 63 cm (25,5 x 25 in)	67 x 84 cm (26,5 x 33 in)
Altura del manillar desde la alfombrilla	97 - 109 cm (38 - 43 in)	97 - 109 cm (38 - 43 in)
Altura del manillar desde el suelo (sin carga)	117 - 130 cm (46 - 51 in)	119 - 132 cm (47 - 52 in)
Altura de base (sin carga)	20 cm (8 in)	22,9 cm (9 in)
Diámetro de los neumáticos	48,3 cm (19 in)	53,3 cm (21 in)
Tipo de neumático	Estándar	Todo terreno
Controlador InfoKey		
Batería	Las baterías de repuesto CR2430 están disponibles en tiendas de electrónica.	

NOTA:

- * Consulte "Límites de peso para conductores y cargas" (p. 14) para obtener más información sobre los límites de peso.
- ** Consulte "Maximización de la autonomía" (p. 16) para obtener más información sobre cómo maximizar la distancia que puede recorrer en el Segway PT y los factores que podrían aumentar o reducir dicha autonomía.

Límites de funcionamiento

Es importante familiarizarse con los límites de funcionamiento del Segway PT. Estos límites se establecen para maximizar la seguridad del conductor y, a la vez, reducir los daños causados al Segway PT. El Segway PT tendrá mejor rendimiento si respeta estos límites.

Límites de peso para conductores y cargas

Segway establece límites de peso por dos motivos:

- La seguridad del conductor
- Para reducir el riesgo de daños al Segway PT

Límites de peso dinámico

A fin de mantener derechos al conductor y a su Segway PT, el Segway PT siempre ha de tener suficiente potencia para poder hacer girar las ruedas en ambos sentidos.

ADVERTENCIA

Sobrepasar los límites de peso, especialmente en combinación con otras variables que requieran más potencia, aumentará el riesgo de que sufra una caída o de que se dañe el Segway PT.

Entre las variables que requieren más potencia se incluyen las siguientes:

- Cargas mayores (peso del conductor y toda su carga)
- Pendientes más pronunciadas
- Superficies más bacheadas
- Mayores velocidades
- Maniobras bruscas

El Segway PT controla la cantidad de potencia que usa y activará alertas de seguridad cuando detecte demandas excesivas de potencia. Es importante aprender a anticipar y reconocer cuándo el Segway PT esté alcanzado sus límites de rendimiento.

NOTA:

Para obtener más información acerca de cómo reconocer y responder a las alertas de seguridad, consulte "Limitador de velocidad" (p. 52), "Advertencia vibratoria Stick Shake" (p. 54) y "Apagado de seguridad" (p. 57).

Peso mínimo del conductor

El peso del conductor no deberá ser inferior a 45 kg (100 lbs). Si el conductor se encuentra por debajo del peso mínimo, es posible que no pueda conducir con seguridad al no poder trasladar su peso hacia atrás lo suficiente (por detrás del eje central de las ruedas) para desacelerar y parar con seguridad. Esto es especialmente importante al conducir cuesta abajo. Además, es posible que los conductores que no lleguen al peso mínimo no puedan activar de manera suficiente el sistema de detección de conductor, no pudiendo por tanto interactuar correctamente con el sistema de equilibrio del Segway PT.

Cargas en el manillar

El peso total de cualquier carga en el manillar, más cualquier otro accesorio que colgase del mismo, no deberá sobrepasar los 4,5 kg (10 lbs.).

 ADVERTENCIA

Sobrepasar el límite de carga sobre el manillar interfiere en la capacidad de equilibrio del Segway PT y podría provocar que el Segway PT acelerase hacia delante, comportando el riesgo de lesiones o daños al Segway PT.

Límites de peso estructural (carga máxima)

La carga máxima (conductor más toda la carga) es de 117 kg (260 lbs). Sobrepasar el límite de peso máximo aumenta el riesgo de daños al Segway PT. Las cargas más pesadas ponen más tensión en el Segway PT. Hay varios factores que afectan a las cargas transmitidas al Segway PT:

- Nivel de habilidad del conductor
- Carga (peso del conductor y toda su carga)
- Condiciones de la superficie (altura de obstáculos, etc.)

AVISO

Sobrepasar los límites de peso del conductor o de la carga, especialmente al conducir sobre terreno irregular, podría dañar el Segway PT.

Maximización de la autonomía

Las distancias máximas de autonomía se presentan en la **tabla 2** (p. 12). La autonomía de su Segway PT puede verse afectada por muchas variables, entre las que se incluyen:

- El **terreno**: conducir sobre un terreno liso y llano aumenta la autonomía, mientras que conducir sobre un terreno con pendientes y superficies sin asfaltar la reduce.
- La **velocidad y estilo de conducción**: conducir a un ritmo constante y moderado aumentará la autonomía. Realizar con frecuencia arranques, paradas, aceleraciones y deceleraciones reducirá la autonomía.
- La **presión de los neumáticos**: conducir con una presión de los neumáticos por debajo del límite especificado reducirá la autonomía y podría causar un desgaste prematuro de los mismos.
- El **peso del conductor y de la carga**: los conductores más ligeros que transporten menos carga obtendrán una mayor autonomía que los conductores más pesados que transporten una carga mayor.
- **Temperatura**: aparcar, cargar baterías y conducir con temperaturas próximas a la media de la temperatura recomendada aumenta la autonomía. Conducir con temperaturas más frías reduce la autonomía significativamente.
- **Condiciones de las baterías**: las baterías cargadas correctamente y sometidas a un mantenimiento adecuado proporcionan una autonomía mayor. Las baterías viejas, frías, excesivamente usadas y un mantenimiento pobre proporcionan una menor autonomía (consulte la **tabla 11**, p. 86).
- El **viento**: conducir con viento a favor aumenta la autonomía. Conducir con el viento en contra la reduce.

Configuración del Segway PT

Esta sección describe qué se incluye con el Segway PT y le proporciona instrucciones de montaje.

Desembalaje del Segway PT

Los siguientes elementos/piezas se envían con el Segway PT:

- Manillar
- Eje LeanSteer
- Tornillos del eje LeanSteer
- Base del Segway PT
- Alfombrillas
- InfoKey: controlador, puerto, tornillo
- Baterías del PT (2 en cajas independientes)
- Cable de alimentación (para cargar las baterías del transportador PT)
- Juego de llaves (Allen de 3 y 5 mm)
- Materiales del usuario y vídeo de seguridad (unidad USB)
- Garantía limitada de Segway PT

Montaje del Segway PT

ADVERTENCIA

Apague siempre el transportador Segway PT y desconecte el cable de corriente alterna antes de realizar labores de mantenimiento o instalar cualquier pieza o accesorio. Siga las especificaciones de par de torsión al apretar los tornillos. Los tornillos con apriete excesivo o insuficiente podrían ocasionar un mal funcionamiento que podría provocar daños o lesiones graves.

NOTA:

Si el transportador PT ya está montado, puede saltar esta sección e ir a "Ajuste de la altura del manillar" (p. 21).

Montaje del Segway PT (cont.)

Para realizar el montaje del Segway PT, siga estos procedimientos por orden. Para conocer el nombre y la localización de los componentes específicos del transportador PT, consulte "Componentes y subsistemas del Segway PT" (p. 27).

Prepare el eje LeanSteer

Herramienta necesaria: ninguna

El eje LeanSteer viene plegado para el envío. Hay que montarlo antes de ajustar la altura del manillar por primera vez. Para alargar y montar el eje LeanSteer:

1. Retire el pomo de ajuste de altura (consulte la **ilustración 9**, p. 21), girándolo en el sentido contrario a las agujas del reloj.
2. Alargue la barra superior del eje LeanSteer, deslizándola hacia arriba desde su posición plegada hasta que se haga visible la ranura para el tornillo de ajuste de altura.
3. Instale de nuevo el pomo de ajuste de altura, girando y apretándolo en el sentido de las agujas del reloj.

Acoplamiento del manillar

Herramienta necesaria: llave dinamométrica con cabezal de 3 mm.

Para acoplar el manillar al eje LeanSteer:

1. Asegúrese de que el transportador Segway PT está desconectado y de que no recibe alimentación.
2. Ponga el manillar alineado contra el eje LeanSteer utilizando las guías de alineación.
3. Coloque la mordaza del manillar contra el manillar.

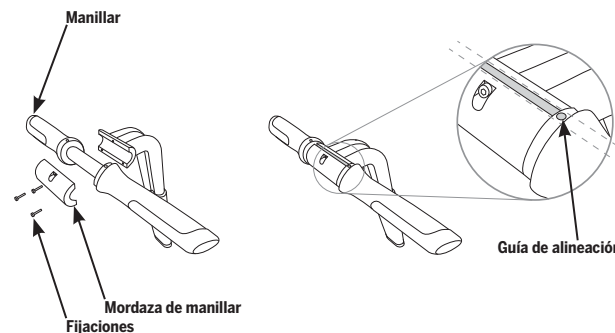


Ilustración 4: acople el manillar

4. Introduzca los tres tornillos a través de la mordaza del manillar en el eje LeanSteer.
5. Con la llave Allen de 3 mm, vaya apretando cada uno de los tres tornillos de forma uniforme y en pequeños incrementos.
6. Compruebe que el espacio entre la mordaza del manillar y el eje LeanSteer esté igualado y que tenga la misma holgura entre las partes superior e inferior. Apriete a un par de **2,0 N-m (18 in-lbf)**.

Acoplamiento del eje LeanSteer

Herramienta necesaria: llave dinamométrica con cabezal de 5 mm.

⚠ ADVERTENCIA

El eje LeanSteer se debe instalar y sujetar correctamente. Si el eje LeanSteer no se monta correctamente o no se mantiene el apriete de los tornillos, podría provocar un cambio inesperado en la dirección, causando lesiones graves o daños al Segway PT debido a la pérdida de control, colisiones y caídas.

Para instalar el eje LeanSteer de la base:

1. Asegúrese de que el transportador PT está desconectado y de que no recibe alimentación.
2. Coloque el eje LeanSteer en la base.
3. Coloque los dos tornillos pero no los apriete.
4. Asegúrese de que el eje LeanSteer se mantiene recto en la vertical y apriete los tornillos a un par de **11,0 N-m (8,1 pies-lbf)**.

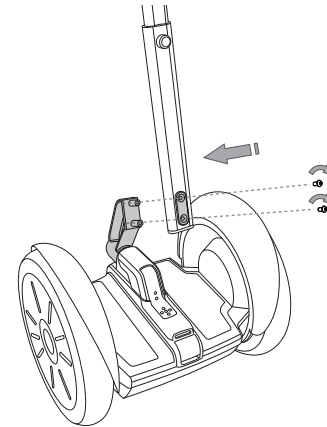


Ilustración 5: acople el eje LeanSteer a la base

Montaje del Segway PT (cont.)

5. Con el Segway PT apagado (OFF), incline el eje LeanSteer del todo hacia la izquierda y hacia la derecha hasta que toque cada protector (consulte la **ilustración 6**).
6. Asegúrese de que el eje LeanSteer vuelva a adoptar una posición recta y vertical.
7. Compruebe que los tornillos estén apretados.

NOTA:

Compruebe una vez al mes que los tornillos sigan estando apretados. Si están sueltos, apriételos a un par de **11,0 N-m (8,1 pies-lbf)**.

Instalación del puerto de conexión del controlador InfoKey

Herramienta requerida: llave Allen de 3 mm, llave dinamométrica con cabezal de 3 mm.

Para instalar el puerto de conexión del controlador InfoKey:

1. Asegúrese de que el transportador Segway PT está desconectado y de que no recibe alimentación.
2. Ponga el puerto de conexión del controlador InfoKey contra el eje superior LeanSteer, con la pestaña de liberación orientada hacia abajo.
3. Enrosque el tornillo de 3 mm por el orificio de la parte de arriba del puerto de conexión del controlador InfoKey, pasándolo hacia el eje LeanSteer superior.
4. Apriete el tornillo a un par de **2,0 N-m (18 in-lbf)**.

Colocación/extracción del adaptador del puerto de conexión

Herramienta necesaria: ninguna.

Para instalar el adaptador del puerto de conexión del controlador InfoKey, atornille el adaptador a la parte inferior del controlador InfoKey. Si se instala correctamente, el adaptador del puerto de conexión debería encajar cuando se atornille.

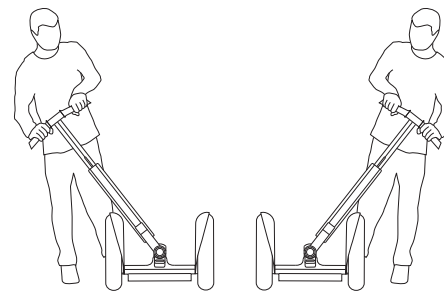


Ilustración 6: compruebe el eje LeanSteer

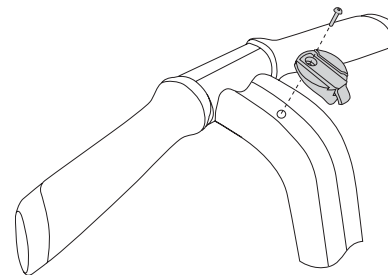


Ilustración 7: instalación del puerto de conexión del controlador InfoKey

Para extraer el adaptador del puerto de conexión del controlador InfoKey, desatornille el adaptador a la parte inferior del controlador InfoKey.

Conecte el controlador InfoKey

Herramienta necesaria: ninguna.

Para conectar el controlador InfoKey:

1. Asegúrese de que el transportador Segway PT está desconectado y de que no recibe alimentación.
2. Asegúrese de que esté instalado el adaptador del puerto de conexión del controlador InfoKey (consulte "Instalación del puerto de conexión del controlador InfoKey", p. 20).
3. Deslice el controlador InfoKey hasta el puerto de conexión del controlador InfoKey.

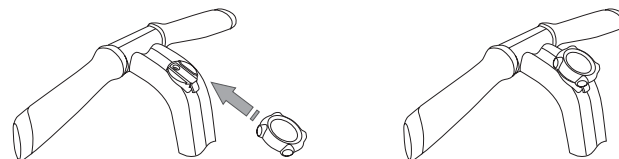


Ilustración 8: conecte el controlador InfoKey

Ajuste la altura del manillar.

Herramienta necesaria: ninguna.

Para ajustar la altura del manillar:

1. Afloje el pomo de ajuste de altura.
2. Ajuste la altura del eje superior LeanSteer tirando hacia arriba del manillar hasta que le quede justo por encima del codo o un poco más, estando usted de pie sobre el suelo y con la base nivelada. Puede ajustarlo según le resulte más cómodo.
3. Apriete el pomo de ajuste de altura.

NOTA:

El manillar deberá ajustarse para cada conductor. Ajustar el manillar a la altura correcta es importante tanto para la seguridad como para la comodidad.

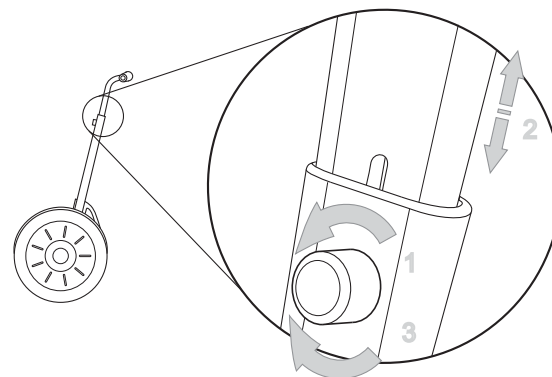


Ilustración 9: ajuste de la altura del manillar

Montaje del Segway PT (cont.)

Instalación de las baterías

⚠ ADVERTENCIA

Consulte "Baterías del Segway PT" (p. 85) para ver las medidas de seguridad y las instrucciones de manipulación relacionadas con las baterías.

AVISO

Para evitar el riesgo de daños, no utilice herramientas eléctricas. Utilice únicamente fijaciones aprobadas por Segway.

Herramienta necesaria: llave dinamométrica con cabezal de 3 mm.

Para instalar las baterías:

1. Asegúrese de que el transportador Segway PT está desconectado y de que no recibe alimentación.
2. Instale una de las baterías en la base, dejando el lado curvo de la batería hacia la parte exterior de la base.
3. Asegúrese de que la batería esté directamente alineada contra la protección del borde de la base y que no existan espacios desiguales entre las dos.
4. Coloque primero los dos tornillos centrales sin apretarlos.
5. Coloque los dos tornillos exteriores sin apretarlos.
6. Apriete los tornillos centrales primero y después los tornillos exteriores a un par de **1,6 N-m (14 pulg.-lbf)**.
7. Compruebe que la batería esté directamente alineada contra la protección del borde de la base y que no existan espacios desiguales entre las dos.
8. Repita los pasos del 1 al 7 para la segunda batería.

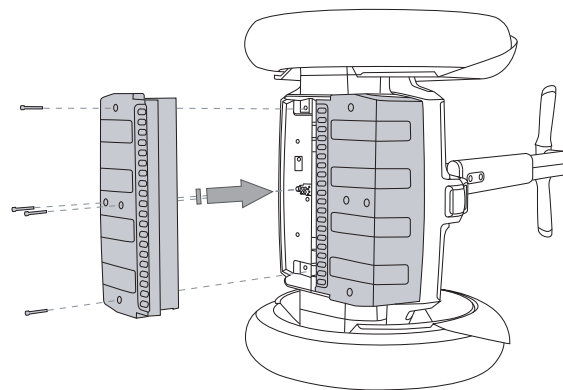


Ilustración 10: apriete los dos tornillos centrales primero

Carga de las baterías

NOTA:

Las baterías del transportador PT deberán cargarse durante al menos 12 horas antes de usarse por primera vez.

Para obtener instrucciones detalladas sobre cómo cargar las baterías del transportador PT, consulte "Carga de las baterías" (p. 87).

El Segway PT

Este capítulo describe el funcionamiento del transportador PT. En él se incluye:

- Información acerca de los componentes y subsistemas del transportador PT

Cómo funciona el Segway PT

El transportador PT funciona como el cuerpo humano y utiliza una tecnología llamada estabilización dinámica para mantener el equilibrio y moverse hacia delante y hacia atrás. Cuando camina, si se inclina hacia delante, da un paso hacia delante para mantener el equilibrio. Si se inclina hacia atrás, dará un paso hacia atrás. Al ponerse sobre un transportador PT, cuando se inclina hacia delante o hacia atrás, la máquina impulsa las ruedas en la dirección en la que usted se incline.

Cuando usted se inclina, su centro de gravedad se mueve más allá de la zona de contacto (la zona en donde el neumático toca el suelo), haciendo que el transportador PT se incline. Los sistemas del transportador PT detectan este cambio y proporcionan fuerza a las ruedas para mantenerlas bajo usted.

Cuando el conductor pivota el eje LeanSteer hacia la izquierda, el transportador PT gira hacia la izquierda. Cuando el conductor pivota el eje LeanSteer hacia la derecha, el transportador PT gira hacia la derecha. Para girar el transportador PT, apunte el eje LeanSteer en la dirección en la que quiera ir, manteniendo el manillar en línea con el cuerpo. Cuando el eje LeanSteer está centrado, el transportador PT viaja en línea recta.

La tecnología de estabilización dinámica del transportador PT se balancea hacia delante y hacia atrás pero no de lado a lado. Si inclina el transportador PT sobre una rueda, no podrá colocarse debajo de usted de forma dinámica y podría caer. Es su responsabilidad mantener la estabilidad lateral cuando conduzca el transportador PT. Para hacer esto, mantenga el cuerpo alineado con el eje LeanSteer. Inclínese en la dirección de cada giro y hacia la pendiente cuando suba cuestas para así mantener el equilibrio lateral.

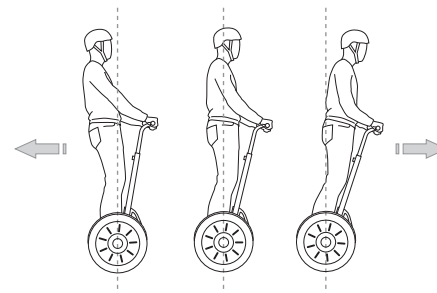


Ilustración 11: inclinarse hacia delante y hacia atrás

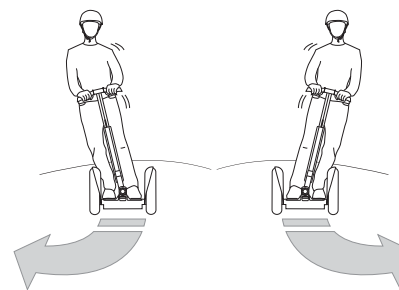


Ilustración 12: giro

Cómo funciona el Segway PT (cont.)

Compensación de ondulación de terreno a poca velocidad

El transportador PT utiliza una característica llamada "Roll compensation" o compensación de ondulación, con la cual se separa la información proveniente de la dirección de la que proviene de los cambios en el terreno. Esto permite que el conductor viaje en línea recta sobre terrenos irregulares orientando el eje LeanSteer siempre recto en la vertical. Cuando se conduce a velocidades bajas o por pendientes, la compensación de ondulación se reduce, permitiendo un control más preciso a bajas velocidades además de reducir la deriva de la dirección durante el encendido. A medida que aumenta la velocidad del conductor, aumenta también la compensación de ondulación.

Función de montar/desmontar en configuración de iniciación

La tecnología LeanSteer del Segway PT ha sido diseñada para proporcionar excelente respuesta. El software incluye una característica que ayuda a los principiantes a subir y bajar del transportador con facilidad sin iniciar un giro involuntario. Cuando el transportador PT se encuentra en la configuración de iniciación y el conductor tiene presionados menos de dos de los cuatro sensores de detección de conductor (consulte "Sensores de detección del conductor", p. 33) y el transportador PT no se está moviendo ni hacia delante ni hacia atrás, la sensibilidad del eje LeanSteer será de un 15 % de la de su funcionamiento normal. Cuando el transportador PT se encuentra en la configuración de iniciación, el conductor tiene ambos pies en el transportador PT y no se está moviendo ni hacia delante ni hacia atrás, la sensibilidad del eje LeanSteer será de un 55 % de la de su funcionamiento normal. A medida que aumenta la velocidad del transportador PT, aumenta gradualmente la sensibilidad del eje LeanSteer.

NOTA:

La función de montar/desmontar en configuración de iniciación solo se activa cuando el transportador PT está en la configuración de iniciación (aparece el icono de tortuga en el controlador InfoKey). Para obtener más información acerca de cómo cambiar de configuración de iniciación a configuración estándar, consulte "Funciones del botón de iniciación", p. 43.

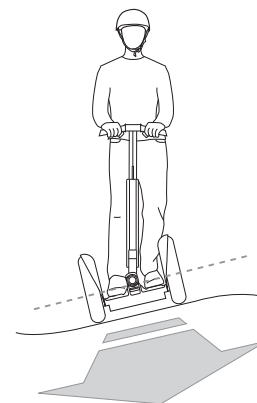


Ilustración 13: subir una cuesta

Componentes y subsistemas del Segway PT

⚠ ADVERTENCIA

Todos los componentes del Segway PT deben estar homologados por Segway e instalarse correctamente. Nunca intente subirse a un transportador PT sin montar y sujetar el manillar LeanSteer. Utilizar su PT sin haber instalado todas las piezas correctamente podría dañar su PT y dar lugar a lesiones graves debido a la pérdida de control y choques o caídas.

⚠ ADVERTENCIA

No modifique el Segway PT. Realizar modificaciones en el PT podría interferir en el funcionamiento del mismo y provocar graves daños o lesiones que podrían anular la validez la garantía limitada del Segway PT.

El Segway PT incluye los siguientes componentes y subsistemas (consulte la **ilustración 14**):

- Controlador InfoKey
- Puerto del controlador InfoKey
- Eje/manillar LeanSteer
- Conjunto de ruedas, neumáticos y protectores
- Consola con luces de indicación de carga y equilibrio
- Alfombrillas
- Base
- Baterías

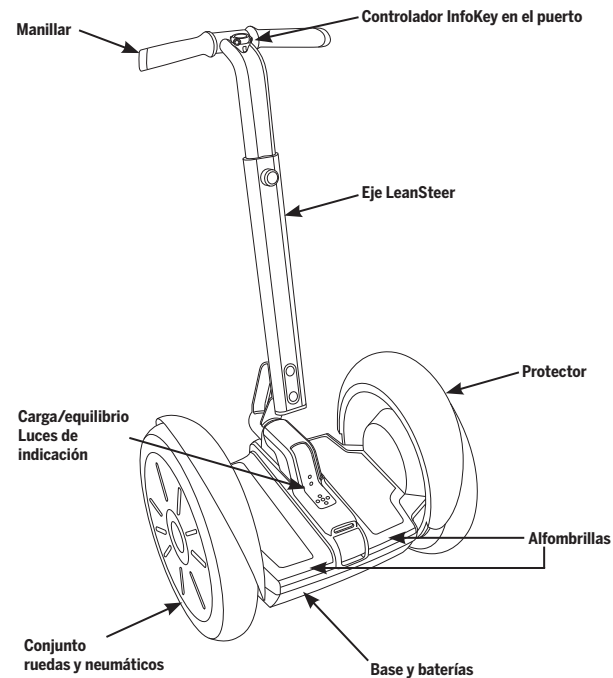


Ilustración 14: componentes del Segway PT

Componentes y subsistemas del Segway PT (cont.)

El transportador PT ha sido diseñado teniendo en cuenta la seguridad del conductor y de las personas que pudiesen estar cerca. Los subsistemas redundantes mantienen una operación controlada del transportador PT en el caso poco probable de que falle algún componente. Si falla algún componente de un subsistema, el otro componente sigue funcionando, permitiéndole así realizar una parada segura y completa antes de bajarse. El transportador PT dispone de cinco subsistemas redundantes: cuadros de control, motores, baterías, el conjunto de sensores de equilibrio y los sensores LeanSteer.

Eje/manillar LeanSteer

Asegúrese de lo siguiente:

- El manillar está sujeto al eje LeanSteer.
- El eje LeanSteer está sujeto a la base.
- El manillar está regulado a la altura apropiada.

Consulte "Acoplamiento del eje LeanSteer" (p. 19) para obtener instrucciones detalladas de instalación.

El eje LeanSteer pivota sobre su base para controlar la dirección izquierda/derecha del transportador PT. Si se inclina hacia la izquierda mientras sujeta el manillar, el eje LeanSteer pivota y el transportador PT gira a la izquierda. Si se inclina hacia la derecha mientras sujeta el manillar, el eje LeanSteer pivota y el transportador PT gira a la derecha. Inclínese siempre hacia la izquierda o hacia la derecha en coordinación con el eje LeanSteer.

Conjunto de ruedas, neumáticos y protectores

Asegúrese de que los neumáticos tengan la presión adecuada de acuerdo con lo especificado en "Especificaciones del Segway PT" (p. 12).

Los neumáticos y las ruedas se envían ya montados. No saque el neumático de la rueda.

Los protectores del transportador PT están diseñados para evitar que el conductor se manche y protegerlo durante los giros.

ADVERTENCIA

No retire los protectores ni conduzca un Segway PT cuyos protectores haya sido retirados. Ello podría causar la pérdida de control o graves lesiones personales.

Base

La base consta de las siguientes partes:

- Alfombrillas/Consola
- Sensores de detección de conductor
- Cuadros del controlador
- Motores
- Conjunto sensorial de equilibrio
- Luces de marcha

Alfombrillas

Su transportador PT tiene dos alfombrillas instaladas. Estas alfombrillas protegen los sensores de detección de conductor situados debajo de ellas, además de proporcionar una superficie cómoda para estar de pie. Las alfombrillas deberán sujetarse antes de la conducción.

Para obtener más información, consulte el apartado "Retirar/colocar las alfombrillas" (p. 114).

Consola

La consola se encuentra detrás del eje LeanSteer, entre las dos alfombrillas.

Hay dos conjuntos de luces de indicación en la consola (consulte la **ilustración 15**):

- **Las luces de indicación de equilibrio** le proporcionan información visual para saber si el transportador PT está listo o no para que se suba a él.
- **Las luces de indicación de carga** proporcionan información sobre el estado de carga de las baterías del transportador PT cuando el Segway PT esté enchufado a una fuente de corriente alterna.

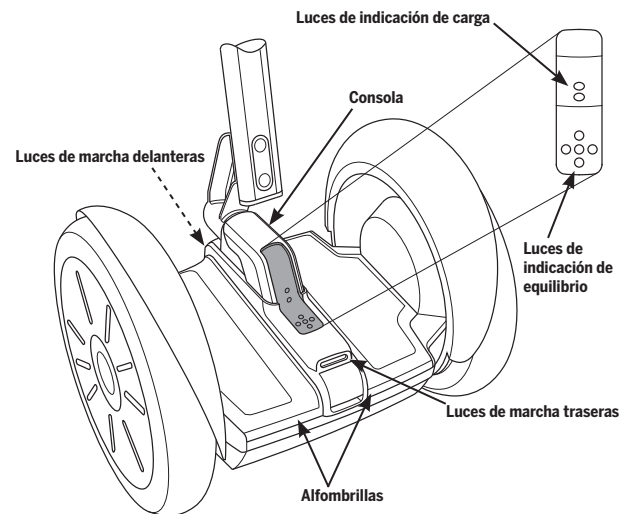


Ilustración 15: luces de indicación de consola

Componentes y subsistemas del Segway PT (cont.)

Luces de indicación de equilibrio

La consola tiene cinco luces de indicación de equilibrio. Estas luces proporcionan información visual referente al estado de equilibrio del transportador PT y ayudan a que el conductor sepa cuándo se puede posicionar sobre las alfombrillas con seguridad (consulte la **ilustración 16**).

La **tabla 3** describe los patrones de las luces de indicación de equilibrio y el estado de equilibrio correspondiente del transportador PT.

Las luces rojas de indicación de equilibrio indican que la base o el eje LeanSteer están inclinados y que, por tanto, el transportador PT no está listo para subirse a él.

- **Una luz roja izquierda o derecha de indicación de equilibrio**
Gire el eje LeanSteer en la dirección opuesta a la luz roja hasta que el eje esté en vertical y desaparezcan las luces rojas de indicación de equilibrio, dando lugar a una sola luz verde en el centro.
- **Una luz roja delantera o trasera de indicación de equilibrio**
Incline la base en la dirección opuesta a la luz roja hasta que la base esté a nivel y desaparezcan las luces rojas de indicación de equilibrio, dando lugar a una sola luz verde en el centro.
- **Dos luces rojas adyacentes de indicación de equilibrio**
Mueva el eje LeanSteer y la base en la dirección opuesta a las luces hasta que desaparezcan las luces rojas de indicación de equilibrio, dando lugar a una sola luz verde en el centro.
- **Cinco luces rojas de indicación de equilibrio**
Asegúrese de que el eje LeanSteer esté en vertical, que la base esté a nivel y que las ruedas estén paradas. Espere a que las luces rojas de indicación de equilibrio se cambien por una luz verde en el centro.

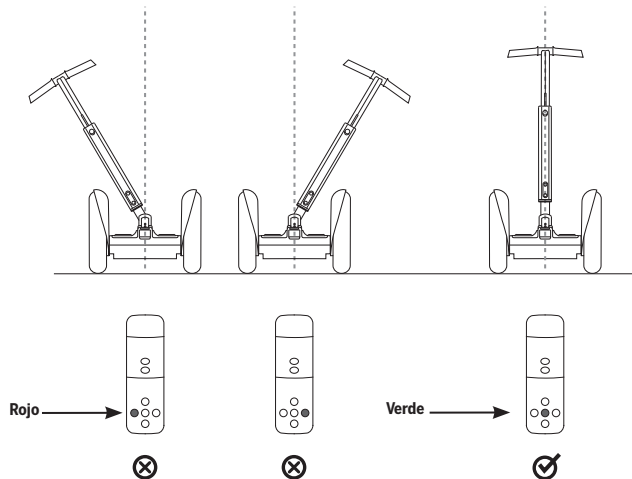


Ilustración 16: luces de indicación de equilibrio

Las luces verdes de indicación de equilibrio indican que el transportador PT está listo para poder subirse a él o que el conductor ya se ha subido:

- **Una sola luz central verde de indicación de equilibrio**
El transportador PT se encuentra en modo Standby y listo para que el conductor se suba a él.
- **Cinco luces verdes de indicación de equilibrio parpadeando**
El transportador PT se encuentra en modo de equilibrio sin conductor y listo para que el conductor se suba a él.
- **Cuatro luces verdes de indicación de equilibrio girando**
El transportador PT está en modo de equilibrio con el conductor subido.

Modo de equilibrio/modo de equilibrio sin conductor

El transportador PT se conduce en modo de equilibrio. En este modo, el transportador PT detecta cuándo se inclina hacia delante o hacia atrás o cuándo gira el eje LeanSteer a la izquierda o a la derecha. De este modo, el transportador PT mueve las ruedas según sus movimientos. El transportador PT también dispone de un modo de equilibrio sin conductor que le permite moverlo despacio cuando no lo esté conduciendo. Podrá bajarse del transportador PT y caminar con él en modo de equilibrio sin conductor para sortear obstáculos, subir escaleras o atravesar terreno difícil o peligroso. Cuando el transportador PT esté en modo de equilibrio sin conductor es importante sujetar el manillar para impedir que el transportador PT se mueva solo.

Podrá comprobar que su transportador PT se encuentra en modo de equilibrio o en modo de equilibrio sin conductor cuando las luces de indicación de equilibrio ubicadas en la parte delantera de la consola giren o parpadeen en verde y el controlador InfoKey muestre una cara sonriente. Para obtener información sobre cómo poner su transportador PT en modo de equilibrio, consulte el apartado "Conducción del Segway PT" p. 61.

Tabla 3: patrones de luces de indicación de equilibrio

Estado del Segway PT	Patrones de luz
No está listo. No subirse.	Apagado: no se encienden las luces de indicación de equilibrio. Rojo: una o varias luces de indicación de equilibrio están en rojo.
Listo. Puede subirse. (modo de equilibrio sin conductor)	Verde: solo está en verde la luz central de indicación de equilibrio. Ninguna de las otras cuatro luces está encendida. Verde: las cinco luces de indicación de equilibrio parpadean en verde.

Componentes y subsistemas del Segway PT (cont.)

Luces de indicación de carga de la batería

Dos luces de indicación de carga de la batería ubicadas en la consola indican el estado de carga de las baterías cuando esté enchufado el transportador PT. La luz delantera de indicación de carga de la batería corresponde a la batería delantera mientras que la luz trasera de indicación de carga corresponde a la batería trasera (consulte **ilustración 17**).

Para obtener más información, consulte el apartado "Luces de indicación de carga de la batería" (p. 89).

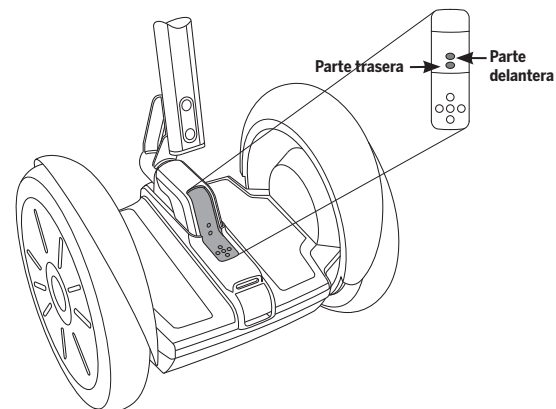


Ilustración 17: luces de indicación de carga de la batería

Sensores de detección de conductor

⚠ ADVERTENCIA

Para impedir que un transportador PT sin conductor se desplace solo, nunca lo suelte mientras esté en modo de equilibrio. Se desplazará cierta distancia por sí solo antes de apagarse, con el riesgo de causar lesiones a los demás o al propio transportador PT.

⚠ ADVERTENCIA

No coloque nada sobre las alfombrillas excepto los pies. De lo contrario, esto podría interferir con los sensores de detección de conductor y provocar que el transportador PT se desplace por su propia cuenta, con el riesgo de chocar contra una persona o un objeto y causando las consiguientes lesiones o daños.

El transportador PT dispone de cuatro sensores ubicados debajo de las alfombrillas. Los sensores de detección de conductor detectan la presencia o la ausencia de un conductor mientras el transportador PT esté encendido.

Cuando tenga los pies puestos correctamente sobre las alfombrillas, se presionarán los cuatro sensores de detección de conductor, haciendo que el transportador PT funcione con normalidad en modo de equilibrio.

Si durante la marcha se presionan menos de tres sensores de detección de conductor, el transportador PT reduce la velocidad máxima, independientemente de si está activado o no el modo iniciación. En cuanto vuelva a colocar los pies correctamente, el transportador PT recupera su rendimiento pleno.

Si el transportador PT se mueve con demasiada rapidez estando en modo de equilibrio y no se presiona ninguno de los sensores de detección de conductor, el transportador PT emitirá la advertencia vibratoria Stick Shake antes de salir del modo de equilibrio y ponerse en modo Standby.

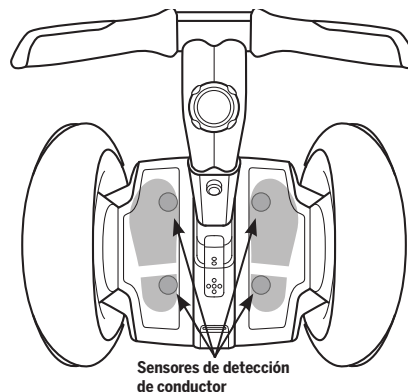


Ilustración 18: sensores de detección del conductor

Componentes y subsistemas del Segway PT (cont.)

Cuadros del controlador

Los dos cuadros del controlador reciben información de las distintas partes del transportador PT: baterías, motores, sensores de detección de conductor, sensores LeanSteer, sensores de velocidad y sensores de inclinación. basándose en esta información, los cuadros del controlador envían órdenes a los motores que hacen girar las ruedas.

Si el sistema detecta que ha habido una avería en un componente esencial o que una batería se ha descargado más allá de su límite de seguridad, el transportador PT realizará un apagado de seguridad.

Para obtener más información acerca del apagado de seguridad, consulte el apartado "Apagado de seguridad" (p. 57).

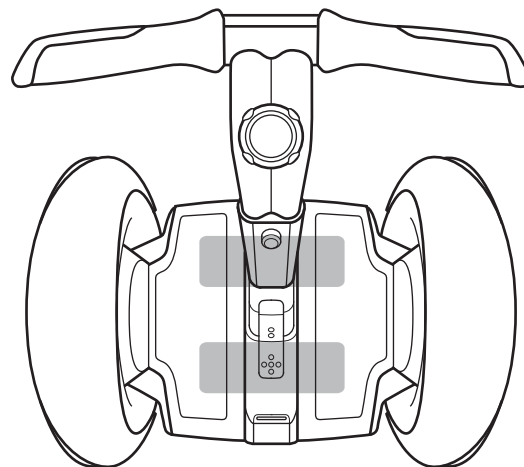


Ilustración 19: ubicación del cuadro del controlador

Motores

Cada rueda se impulsa mediante motores eléctricos redundantes de alta velocidad que funcionan de manera silenciosa y eficiente. Cada motor se controla mediante un ordenador para regular con precisión el movimiento del transportador PT.

Cada motor está bobinado como dos circuitos eléctricos diferentes capaces de funcionar independientemente, actuando en conjunto como una sola entidad mecánica. Si falla uno de estos bobinados, el transportador PT realizará un apagado de seguridad.

Para obtener más información acerca del apagado de seguridad, consulte el apartado "Apagado de seguridad" (p. 57).

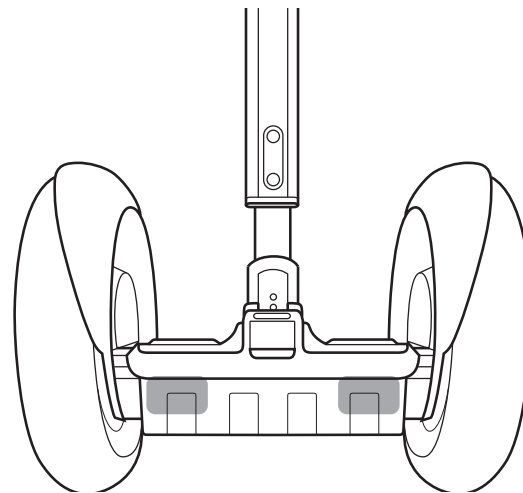


Ilustración 20: ubicación del motor

Componentes y subsistemas del Segway PT (cont.)

Conjunto sensorial de equilibrio

El conjunto sensorial de equilibrio contiene cinco sensores de velocidad angulares (giroscopios de estado sólido) y dos sensores de inclinación. El conjunto sensorial de equilibrio envía información acerca de la orientación del transportador PT a los cuadros del controlador. Todos los sensores están constantemente controlados por el transportador PT para garantizar un funcionamiento correcto. Si falla uno de estos sensores, el transportador PT realizará un apagado de seguridad.

Para obtener más información acerca del apagado de seguridad, consulte el apartado "Apagado de seguridad" (p. 57).

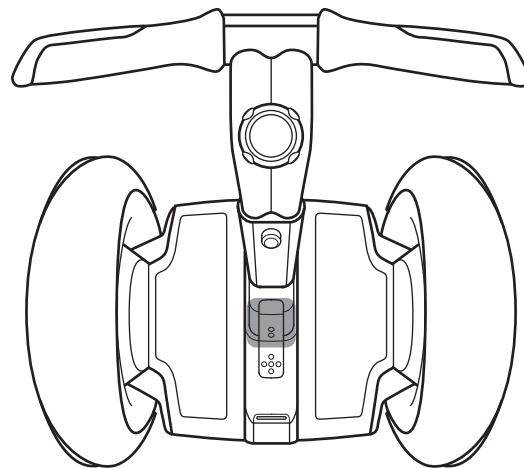


Ilustración 21: ubicación del conjunto sensorial de equilibrio

Luces de marcha

Las luces de marcha del transportador PT, ubicadas en la parte delantera y trasera de la base (consulte la **ilustración 22**), están pensadas para hacer que el transportador PT y el conductor sean más visibles en condiciones de poca luz. Las luces de marcha se encienden de forma automática y permanecen encendidas hasta que se apaga el transportador PT.

El usuario no puede realizar el mantenimiento de las luces de marcha del transportador PT. Si tiene algún problema con las luces de marcha, póngase en contacto con su distribuidor Segway.

ADVERTENCIA

Para conducir con seguridad, debe ser capaz de ver claramente lo que esté delante de usted y, además, deberá ser bien visible para los demás.

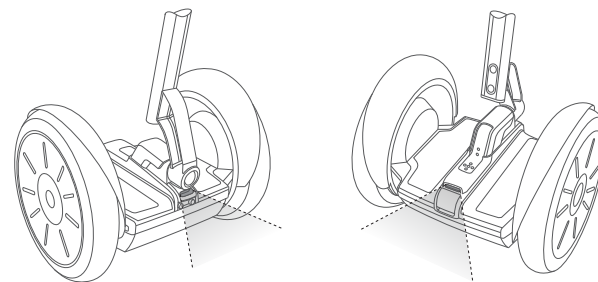
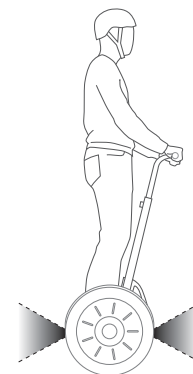


Ilustración 22: luces de marcha

Baterías

Las dos baterías del transportador PT son unidades selladas (si están correctamente instaladas) que no requieren más mantenimiento que una carga y un almacenamiento adecuados. Las baterías son intercambiables y cada una se puede instalar tanto en la parte delantera como en la trasera de la base. Para que funcione el transportador PT, ambas baterías deben estar instaladas y tener la misma composición química o el mismo tipo de fabricación. Si una batería falla o se agota hasta superar su límite de seguridad, el transportador PT realizará un apagado de seguridad.

Para obtener más información acerca del apagado de seguridad, consulte el apartado "Apagado de seguridad" (p. 57).

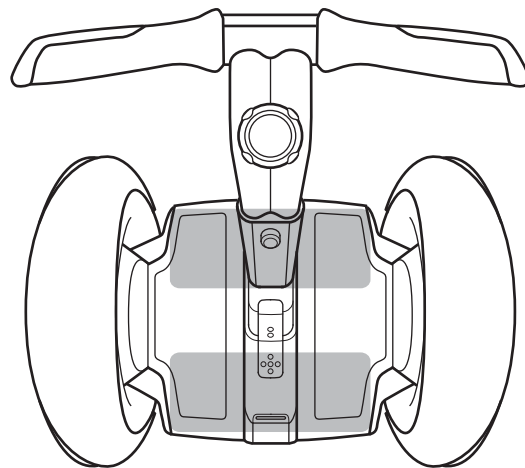


Ilustración 23: ubicación de batería

El controlador InfoKey

Este capítulo describe cómo funciona el controlador InfoKey. En él se incluye:

- Una descripción del controlador InfoKey y de su pantalla, sus botones, iconos y funcionalidad.

Controlador InfoKey

Utilice el controlador InfoKey para manejar y controlar el transportador PT. El controlador InfoKey dispone de cuatro botones en el borde exterior y una pantalla en el centro. El controlador InfoKey deberá estar a 5 m como máximo para comunicarse con el transportador PT.

Botones del controlador InfoKey

Los botones del InfoKey le permiten seleccionar las funciones del transportador PT, así como desplazarse por la información.

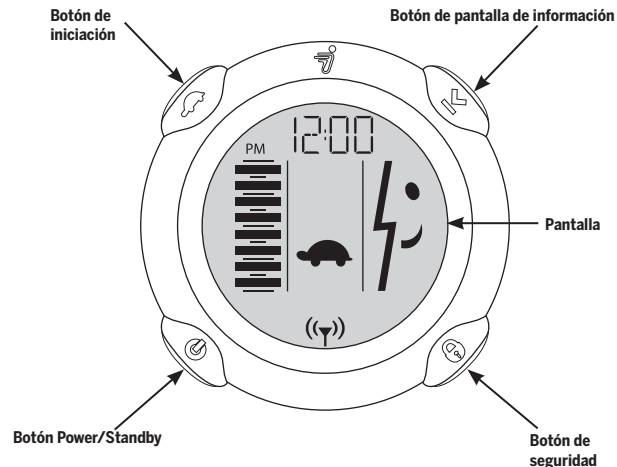






Ilustración 24: botones del controlador InfoKey

Tabla 4: botones del controlador InfoKey (consulte la ilustración 24)

Botón	Descripción
Power/Standby 	Le permite encender y apagar el transportador PT y pasar de modo de equilibrio al modo Standby (p. 42).
Iniciación 	Le permite alternar entre la activación y desactivación de la configuración de iniciación así como encender la luz de fondo (p. 43).
Pantalla de Pantalla 	Le permite desplazarse por la información, incluida la hora, la fecha, velocidad, velocidad media, distancia de desconexión y cuentakilómetros. Le permite configurar la hora, el formato de velocidad/distancia, la fecha y restablecer la velocidad y las distancias medias de desconexión (p. 44).
Seguridad 	Le permite activar la función de seguridad (alarma) (p. 47).

Controlador InfoKey (cont.)

Pantalla del controlador InfoKey

La pantalla del controlador InfoKey proporciona información sobre el estado, como los mensajes y advertencias, mediante varios iconos (consulte la **ilustración 25** y la **tabla 5**).

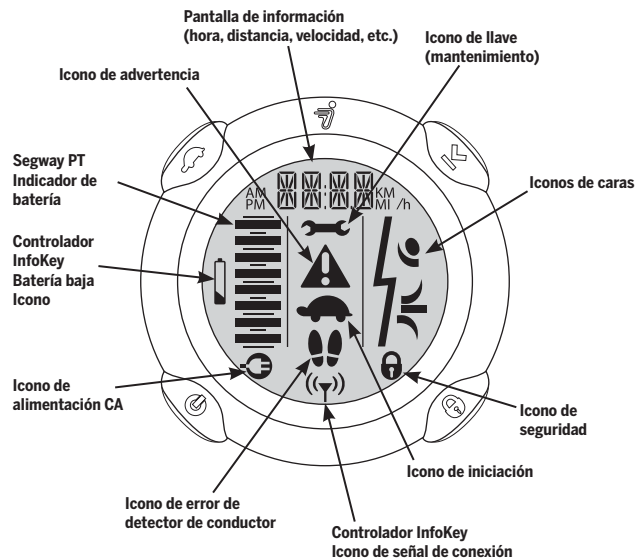













Ilustración 25: pantalla/iconos del controlador InfoKey

Tabla 5: iconos del controlador InfoKey

Icono	Descripción
Pantalla de información 	Muestra la hora, la fecha, la velocidad, la velocidad media, la distancia de desconexión y el cuentakilómetros (p. 44).
Llave 	Indica un fallo del sistema que requiere mantenimiento. También se muestra durante un apagado de seguridad (p. 132).
Cara 	Aparece una serie de iconos de caras que indican el estado. Dependiendo del estado actual del transportador PT, podrá ver una cara feliz, triste o neutra.
Seguridad 	Indica que está activada la función de seguridad (p. 47).
Iniciación 	Indica que se ha habilitado la configuración de iniciación (velocidad máxima y sensibilidad de giro configuradas a niveles bajos) (p. 43).
Controlador InfoKey Señal de conexión 	Indica que el controlador InfoKey ha detectado al transportador PT. El controlador InfoKey deberá estar a 5 m como máximo para comunicarse con el transportador PT.
Error de detector de conductor 	Aparece si dos de los cuatro sensores de detección de conductor (dos ubicados debajo de cada alfombrilla) están sin presionar durante la conducción. Aparece durante el modo Standby si intenta subirse a un transportador PT que no esté preparado para la conducción y aparece durante el encendido si hay algún peso sobre las alfombrillas (p. 33).
Alimentación CA 	Indica que el transportador PT está enchufado a la corriente alterna (p. 87).
Controlador InfoKey Batería baja 	Indica que hay que cambiar la batería del controlador InfoKey (p. 115).
Segway PT Indicador de batería 	Indica la cantidad de carga que queda en las baterías del transportador PT (p. 90).
Advertencia 	Indica una condición de advertencia causada por factores como la conducción agresiva, el funcionamiento del sistema fuera de su rango de temperaturas o que el conductor ha levantado un pie de la alfombrilla, etc.

Controlador InfoKey (cont.)

Funciones del botón Power/Standby

Las siguientes funciones pueden realizarse pulsando el botón Power/Standby.

Encender y apagar

Para encender al transportador PT:

1. Colóquese a no más de 5 m del transportador PT.
2. Para encender, toque el botón Power/Standby.
3. Para apagar, pulse el botón Power/Standby durante dos segundos.

El transportador PT solo se apagará cuando no esté pulsado ningún sensor de detección de conductor (cuando no haya peso alguno sobre las alfombrillas).

Cambiar del modo Standby al modo de equilibrio

1. Asegúrese de que el transportador PT esté encendido y en modo de equilibrio.
2. Para cambiar al modo Standby, toque el botón Power/Standby.
3. Confirme que no se muestre ninguna cara en la pantalla y que no esté parpadeando ninguna luz de indicación de equilibrio.

Si parpadean en verde las cuatro luces de indicación de equilibrio, el transportador PT aún se encuentra en modo de equilibrio. El transportador PT solo cambiará al modo Standby cuando no esté pulsado ningún sensor de detección de conductor (cuando no haya peso alguno sobre las alfombrillas).

Consulte "Modo de equilibrio/modo de equilibrio sin conductor" para obtener más información (p. 31).

NOTA: Si la pantalla del controlador InfoKey se pone en blanco mientras conduce el transportador PT, simplemente toque el botón Power/Standby para actualizar la pantalla. El transportador PT se mantendrá en modo de equilibrio, permitiendo un funcionamiento pleno y correcto.

Funciones del botón de iniciación

Las siguientes funciones pueden realizarse pulsando el botón de iniciación.

Activar y desactivar la configuración de iniciación

1. Para desactivar la configuración de iniciación, confirme que el icono de iniciación (tortuga) aparezca y, a continuación, toque el botón de iniciación. El icono de iniciación dejará de mostrarse en la pantalla.
2. Para habilitar la configuración de iniciación, confirme que no se muestre el icono de iniciación (tortuga) y, a continuación, toque el botón de iniciación. El icono de iniciación aparecerá en pantalla.

Consulte "Desbloqueo y bloqueo de la configuración de iniciación" (p. 48) para obtener más información.

El transportador PT solo aceptará estas órdenes cuando no esté pulsado ningún sensor de detección de conductor (cuando no haya peso alguno sobre las alfombrillas).

Encender la luz de fondo

1. Mantenga pulsado el botón de iniciación para que se encienda la luz de fondo.
2. Suelte el botón de iniciación para apagar la luz de fondo.

Controlador InfoKey (cont.)

Funciones del botón de la pantalla de información

Las siguientes funciones pueden realizarse pulsando el botón de la pantalla de información.

Desplazarse por la información

Toque el botón de la pantalla de información para desplazarse por la siguiente información:

- Hora
- Fecha
- Velocidad actual
El formato de velocidad/distancia parpadea.
- Velocidad media
El formato de velocidad/distancia no parpadea; se igualan todas las desconexiones hasta que configure de nuevo la función de velocidad media.
- Distancia de desconexión
Parpadea el formato de velocidad/distancia y muestra la distancia recorrida.
- Cuentakilómetros
El formato de velocidad/distancia no parpadea y muestra la distancia total recorrida en el Segway PT.

NOTA:

Después de cambiar la batería del InfoKey, toda la información volverá a los valores predeterminados. La velocidad de desconexión de velocidad/distancia volverá restablecer a "0". El cuentakilómetros no se restablecerá.

Configuración y restablecimiento de la información

Esta sección trata los siguientes procedimientos:

- Configuración del formato de tiempo, horas y minutos
- Configuración del formato de velocidad/distancia, formato de fecha, año, mes y día
- Restablecimiento de la velocidad media
- Restablecimiento de la distancia de desconexión

Configuración del formato de tiempo, horas y minutos

1. Configuración del formato de tiempo (reloj de 12 o 24 horas)

Toque el botón de la pantalla de información hasta que aparezca la hora. Mantenga pulsado el botón de la pantalla de información hasta que parpadee el segmento del formato de hora en "12" o "24". Seleccione el formato de 12 o 24 horas tocando el botón de seguridad hasta que se muestre el formato deseado. Suelte el botón de la pantalla de información. Toque el botón de la pantalla de información para confirmar y avanzar hacia la configuración de las horas.

2. Configuración de las horas

Seleccione las horas tocando el botón de seguridad hasta que se muestre el formato de horas deseado. Mantenga pulsado el botón de seguridad para pasar rápidamente las horas. Toque el botón de la pantalla de información para confirmar y avanzar la configuración de los minutos.

3. Configuración de los minutos

Seleccione los minutos tocando el botón de seguridad hasta que se muestre el formato de minutos deseado. Mantenga pulsado el botón de seguridad para pasar rápidamente los minutos. Toque el botón de la pantalla de información para confirmar la configuración de la hora. La hora está configurada.

Configurar el formato de velocidad/distancia, formato de fecha, año, mes y día

1. Configuración del formato de velocidad/distancia (MI o KM)

Toque el botón de la pantalla de información hasta que vea el mes/día o día/mes alternando con el año. Mantenga pulsado el botón de la pantalla de información hasta que se muestre el MI/h o el KM/h. Suelte el botón de la pantalla de información. Seleccione el formato MI/h o KM/h tocando el botón de seguridad hasta que se muestre el formato deseado. Toque el botón de la pantalla de información para confirmar y avanzar en la configuración del formato de fecha.

Controlador InfoKey (cont.)

Configuración del formato de velocidad/distancia, formato de fecha, año, mes y día (cont.)

2. Configuración del formato de fecha (MO.DA o DA.MO)
Seleccione el formato MO.DA (Mes.Día) o DA.MO (Día.Mes) tocando el botón de seguridad hasta que se muestre el formato deseado. Toque el botón de la pantalla de información para confirmar y avanzar en la configuración del año.
3. Configuración del año
Seleccione el año tocando el botón de seguridad hasta que se muestre el año deseado. Mantenga pulsado el botón de seguridad para pasar rápidamente los años. Toque el botón de la pantalla de información para confirmar y avanzar en la configuración del mes.
4. Configuración del mes
Seleccione el mes tocando el botón de seguridad hasta que se muestre el mes deseado. Mantenga pulsado el botón de seguridad para pasar rápidamente los meses. Toque el botón de la pantalla de información para confirmar y avanzar en la configuración del día.
5. Configuración del día
Seleccione el día tocando el botón de seguridad hasta que se muestre el día deseado. Mantenga pulsado el botón de seguridad para pasar rápidamente los días. Toque el botón de la pantalla de información para confirmar el formato de velocidad/distancia, formato de fecha, año, mes y día. Estos ya están configurados.

Configuración de los límites de velocidad y los tiempos de desconexión

Límite de velocidad:

Mantenga pulsado el botón de la pantalla de información hasta que aparezca en pantalla el cuentakilómetros. A continuación, mantenga pulsado el botón de la pantalla de información unos dos (2) segundos hasta que aparezca el límite de velocidad de iniciación ("SPD1"). La pantalla del controlador InfoKey alternará entre "SPD1" y la configuración actual de límite de velocidad de iniciación. Al tocar el botón de seguridad, se mostrará el siguiente límite de velocidad disponible. Las opciones de límite de velocidad de iniciación van desde 6,5 km/h hasta 13 km/h con incrementos de 0,8 km/h. Cuando aparezca en la pantalla el límite de velocidad de iniciación preferido por usted, pulse de nuevo el botón de la pantalla de información para guardar el límite de velocidad de la configuración de iniciación. La pantalla del controlador InfoKey alternará ahora entre "SPD2" (configuración estándar) y la configuración actual de límite de velocidad estándar. Al tocar el botón de seguridad, se mostrará el siguiente límite de velocidad disponible. Las opciones de límite de velocidad estándar van desde 6,5 km/h hasta 20 km/h con incrementos de 0,8 km/h. Cuando aparezca en la pantalla el límite de velocidad estándar preferido por usted, pulse de nuevo el botón de la pantalla de información para guardar el límite de velocidad de la configuración estándar. La pantalla del controlador InfoKey alternará ahora entre la configuración actual del límite de tiempo de desconexión y "-OFF".

Límite de tiempo de apagado:

El límite de tiempo de apagado es el tiempo que el transportador PT se mantiene encendido en modo Standby. Si toca el botón de seguridad, irá pasando por los distintos tiempos de apagado disponibles: 4 segundos, 30 segundos, 1 minuto, 5 minutos y 15 minutos. Si pulsa el botón de la pantalla de información, quedará guardada la configuración de tiempo límite que seleccione y el controlador InfoKey volverá a su funcionamiento normal. Las configuraciones de límite de velocidad y de tiempo límite de apagado quedarán ahora activadas la próxima vez que encienda el transportador PT.

Restablecimiento de la velocidad media

Toque el botón de la pantalla de información hasta que vea la velocidad media ("MI/h" o "KM/h" no parpadean). Mantenga pulsado el botón de la pantalla de información hasta que la velocidad media se restablezca en "0.0".

Restablecimiento de la distancia de desconexión

Toque el botón de la pantalla de información hasta que vea la distancia de desconexión ("MI" o "KM" parpadean). Mantenga pulsado el botón de la pantalla de información hasta que el cuentakilómetros de desconexión se restablezca en "0.0".

Funciones del botón de seguridad

Las siguientes funciones pueden realizarse pulsando el botón de seguridad.

Activar y desactivar la función de seguridad

1. Para activar la función de seguridad, toque el botón de seguridad. El icono de seguridad (candado) aparecerá en pantalla.
2. Para desactivar la función de seguridad, toque el botón de seguridad. El icono de seguridad (candado) ya no aparecerá en pantalla.

El transportador PT solo aceptará estas órdenes cuando no esté pulsado ningún sensor de detección de conductor (cuando no haya peso alguno sobre las alfombrillas).

La función de seguridad incluye una alarma y un mecanismo para hacer que sea difícil mover el transportador PT e impedir que sea manipulado. La mejor manera de impedir los robos es dejar el transportador PT en un lugar interior seguro y guardar el controlador InfoKey por separado. Si tiene que dejar el transportador PT desatendido en un lugar inseguro, active la función de seguridad y manténgase a una distancia desde donde pueda oír la alarma para poder así responder en caso de que esta se active.

Controlador InfoKey (cont.)

Funciones de combinación de botones

Las siguientes funciones requieren que pulse simultáneamente una combinación de botones del controlador InfoKey.

Desbloqueo y bloqueo de la configuración de iniciación

Para su primer viaje, el transportador PT está configurado para funcionar exclusivamente con la configuración de iniciación habilitada. Si no se muestra el icono de iniciación (tortuga), NO conduzca el transportador PT hasta que haya activado la configuración de iniciación. El transportador se envía de fábrica con la configuración de iniciación bloqueada para animar a los conductores noveles a que aprendan con la configuración iniciación.

Para desbloquear la configuración de iniciación:

1. Encienda el transportador PT.
2. Mantenga pulsado el botón de iniciación y el botón de la pantalla de información simultáneamente durante más de diez segundos. El botón de la pantalla de información parpadeará.
3. Asegúrese de que el transportador PT no se haya puesto en modo de equilibrio.
4. Confirme que aparezca el icono de iniciación (tortuga) cada vez que se toque el botón de iniciación.

En cuanto se haya desbloqueado la configuración de iniciación, puede activar o desactivar la configuración de iniciación tocando el botón de iniciación.

Para bloquear la configuración de iniciación:

1. Repita los pasos 1 y 2 anteriores.
2. Confirme que el icono de iniciación (tortuga) aparezca en la pantalla InfoKey.
3. Compruebe el bloqueo tocando el botón de iniciación y confirmando que el icono de iniciación se sigue mostrando en la pantalla InfoKey.

Activar la práctica de apagado de seguridad

⚠ ADVERTENCIA

Antes de hacer una demostración del apagado de seguridad por motivos de prácticas, deberá leer "Apagado de seguridad" (p. 57) y ver el vídeo de seguridad.

El propósito de hacer una demostración del apagado de seguridad es la de que el conductor se familiarice con la experiencia, estando en un medio predecible y controlado y en presencia de un supervisor.

1. Asegúrese de que el transportador PT esté en modo de equilibrio.
2. El conductor deberá ponerse de pie sobre las alfombrillas con el transportador PT inmóvil.
3. El observador sujetará firmemente el transportador PT, estando preparado para equilibrarlo en cuanto empiece el apagado de seguridad.
4. Una tercera persona deberá sujetar el controlador InfoKey y confirmar que tanto el conductor como el supervisor estén listos.
5. La tercera persona deberá entonces mantener pulsado el botón de la pantalla de información y el botón Power/Standby simultáneamente hasta que se inicie el apagado de seguridad. La **ilustración 26** muestra la pantalla del controlador InfoKey durante una práctica de apagado de seguridad.
6. El observador deberá seguir sujetando el transportador PT para que este no se mueva.
7. El conductor deberá bajarse del transportador PT antes de que hayan transcurrido diez segundos.

En un apagado de seguridad que no sea de práctica, el conductor dispone de aproximadamente diez segundos desde el comienzo del apagado de seguridad para realizar una parada controlada y bajarse del transportador. A los diez segundos, el transportador PT se apagará inmediatamente después de que las ruedas alcancen se paren.

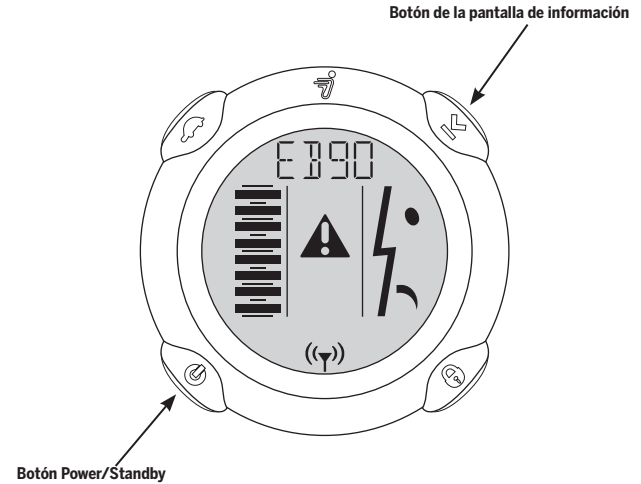


Ilustración 26: pantalla del controlador InfoKey durante la práctica de apagado de seguridad

Alertas de seguridad

Este capítulo describe las alertas de seguridad del Segway PT. Las alertas de seguridad incluyen:

- Limitador de velocidad
- Advertencia vibratoria Stick Shake
- Apagado de seguridad

Es importante que reconozca estas alertas y sepa responder de forma apropiada antes de conducir el transportador PT.

ADVERTENCIA

Lea y siga todas las instrucciones del manual del usuario y vea el vídeo de seguridad para obtener información importante sobre la seguridad del limitador de velocidad, la advertencia vibratoria Stick Shake, el apagado de seguridad y las alertas de seguridad.

NOTA:

No todas las incidencias de seguridad provocan una alerta. Para obtener consejos y directrices de seguridad adicionales, consulte "Evitar riesgos" (p. 62).

Limitador de velocidad

Cuando se acerque a la máxima velocidad permitida, el limitador de velocidad del transportador PT tirará del manillar hacia atrás para hacer que vaya más despacio (consulte la **ilustración 27**).

⚠ ADVERTENCIA

Ofrecer resistencia al manillar puede ocasionar una pérdida de control, colisiones, caídas y lesiones.

¡El limitador de velocidad del transportador PT es una señal de que está conduciendo demasiado rápido! Cuando el limitador de velocidad tire del manillar hacia atrás, **deje de inclinarse hacia delante y reduzca la velocidad**. Deje siempre un espacio entre usted y el manillar, como se muestra en la **ilustración 28**. En cuanto haya disminuido a una velocidad que el transportador considere segura, este recuperará su funcionamiento y posición de conducción normales.

La velocidad a la que el limitador de velocidad tire del manillar hacia atrás dependerá de varios factores que incluyen el estilo de conducción, el terreno, la carga, si está puesta o no la configuración de iniciación, la condición de las baterías, la posición de los pies y otros aspectos.

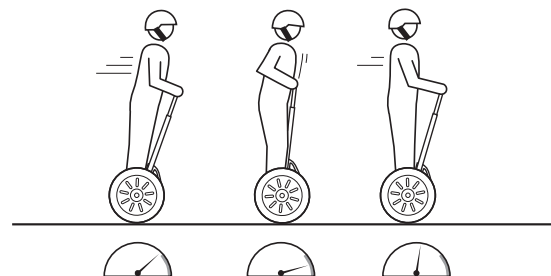


Ilustración 27: limitador de velocidad

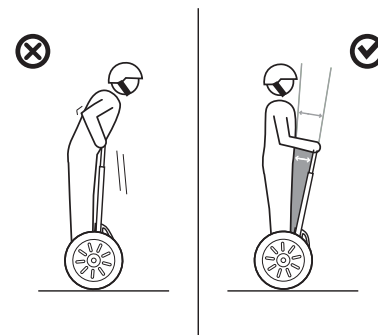


Ilustración 28: espacio entre el conductor y el manillar

NOTA:

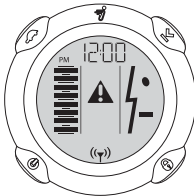
Entre las condiciones que podrían activar el limitador de velocidad mientras conduce por debajo de la velocidad máxima permitida por su modo de operación, se incluyen:

- Subir o bajar por una pendiente muy pronunciada
- Conducir por un terreno lleno de baches
- Conducir presionando menos de tres sensores de detección de conductor
- Durante los primeros segundos después de encender y subirse sobre la base
- Carga de la batería baja
- Baterías demasiado calientes o demasiado frías
- Conducir cuesta abajo con las baterías plenamente cargadas

Debido a la carga regenerativa, si las baterías están plenamente cargadas, el transportador PT activará el limitador de velocidad para evitar la sobrecarga.

La **tabla 6** muestra los iconos que aparecen en el controlador InfoKey cuando entra en funcionamiento el limitador de velocidad a una velocidad menor que la velocidad máxima configurada por el controlador InfoKey. Esta tabla describe también el error que se ha producido y la medida recomendada que deberá tomar.

Tabla 6: limitador de velocidad

Icono de pantalla	Descripción	Medida recomendada
	El transportador PT está funcionando con niveles de rendimiento reducidos debido a una condición temporal. El límite de velocidad se ha rebajado hasta que la condición se haya solucionado.	Cuando el limitador de velocidad tire del manillar hacia atrás, deje de inclinarse hacia delante y reduzca la velocidad. Deje siempre un espacio entre usted y el manillar.

Advertencia vibratoria Stick Shake

Una de las maneras en las que el transportador PT le notifica que corre el riesgo de sufrir una caída es sacudiendo el manillar y emitiendo ruidos. Esto se llama la advertencia vibratoria Stick Shake. La advertencia vibratoria Stick Shake puede ocurrir en conjunción con el limitador de velocidad y con la alerta de apagado de seguridad o bien independientemente de ellos, según la situación de conducción (consulte la **ilustración 29**).

Con conductor

Si se produce la advertencia vibratoria Stick Shake durante la conducción, disminuya la velocidad. Si persiste la advertencia vibratoria Stick Shake, deténgase y bájese con cuidado del transportador PT. No intente conducir de nuevo hasta que la condición que haya causado de manera persistente la advertencia vibratoria Stick Shake haya sido identificada y corregida. Si la advertencia vibratoria Stick Shake se produce mientras se encuentre parado o atascado, bájese inmediatamente y no intente conducir de nuevo hasta que:

- No haya obstáculos ni pendientes.
- Esté seguro de que no ha experimentado un apagado de seguridad.

Para obtener información adicional, consulte "Apagado de seguridad" (página 57).

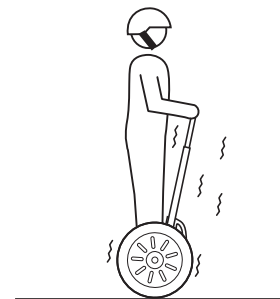


Ilustración 29: aviso vibratorio Stick Shake

Durante la conducción, se producirá la advertencia vibratoria Stick Shake si exige demasiada potencia del transportador PT. La advertencia vibratoria Stick Shake puede producirse al subir una fuerte pendiente, atravesar un terreno abrupto, conducir para salvar un obstáculo o acelerar y desacelerar de forma brusca. La advertencia vibratoria Stick Shake se produce si conduce hacia atrás demasiado deprisa o si intenta subirse al transportador PT cuando no esté preparado para mantener el equilibrio. La advertencia vibratoria Stick Shake puede producirse con mayor probabilidad cuando las baterías estén bajas, muy usadas o hayan recibido un mantenimiento insuficiente, ya que hay menos energía disponible para mantenerle en equilibrio.

La **tabla 7** enumera las posibles causas de la advertencia vibratoria Stick Shake, así como las medidas recomendadas cuando se produzca dicho aviso estando el conductor sobre las alfombrillas.

Tabla 7: advertencia vibratoria Stick Shake con el conductor sobre las alfombrillas

Posibles causas	Medida recomendada
Conducción agresiva, acelerar o frenar de forma brusca.	Conduzca más despacio y de manera más suave.
Apoyarse en el manillar.	Deje un espacio entre usted y el manillar (p. 52).
Conducir sobre terreno abrupto o en fuertes pendientes.	Conduzca sobre un terreno más liso, llano y menos complicado. Si se encuentra en una pendiente, gire en perpendicular a la cuesta, bájese y camine con el transportador PT en modo de equilibrio sin conductor (p. 31).
Conducir para salvar un obstáculo como el marco de una puerta o un bordillo que haga que la rueda se detenga.	Deje de tratar de salvar el obstáculo, detenga el transportador PT, bájese de él y camine alrededor del obstáculo con el transportador PT en modo de equilibrio sin conductor (p. 78).
Conducir marcha atrás a demasiada velocidad.	Pare, gire sin moverse del sitio y siga hacia delante.
El apagado de seguridad ha comenzado.	Haga una parada controlada y bájese con cuidado del transportador PT en diez segundos (p. 57).

Advertencia vibratoria Stick Shake (cont.)

Sin conductor

No es necesario que esté conduciendo el transportador PT para que se produzca un aviso vibratorio Stick Shake. La advertencia vibratoria Stick Shake ocurre si el transportador PT se mueve demasiado deprisa mientras está en modo de equilibrio sin conductor. El modo de equilibrio sin conductor consiste en que el transportador PT esté en modo de equilibrio sin que haya un conductor de pie sobre la base. La advertencia vibratoria Stick Shake también se produce si las ruedas giran mientras se tira del transportador PT para subir un bordillo o unas escaleras.

La **tabla 8** enumera las posibles causas de la advertencia vibratoria Stick Shake así como las medidas recomendadas cuando se produzca dicho aviso sin haber un conductor sobre las alfombrillas.

Tabla 8: advertencia vibratoria Stick Shake sin conductor sobre las alfombrillas

Posibles causas	Medida recomendada
Mover el transportador PT demasiado deprisa sin el conductor sobre la base y estando en modo de equilibrio sin conductor.	Cuando mueva el transportador PT en modo de equilibrio sin conductor, deberá hacerlo despacio y con cuidado. Mantenga siempre el transportador PT por debajo de usted (guíe el transportador al subir cuevas y escaleras y manténgalo debajo de usted al bajarlas).
Subirse al transportador PT cuando esté encendido pero aún no esté listo para que se suba a él.	Bájese, centre el eje LeanSteer y nivele la base. Una vez que la luz central de indicación de equilibrio se haya puesto en verde (p. 69), vuelva a subirse.

Apagado de seguridad

⚠ ADVERTENCIA

Después de un apagado de seguridad, no vuelva a subirse al Segway PT hasta que se haya identificado y corregido la condición que dio lugar al apagado de seguridad.

⚠ ADVERTENCIA

Nunca reinicie ni conduzca el Segway PT después de haber recibido una indicación de poca batería o después de haber realizado un apagado de seguridad por poca batería. Es posible que el transportador PT no tenga suficiente energía para mantener el equilibrio, sobre todo si necesita mucha potencia de una sola vez. Si reinicia y sigue con la conducción, se arriesga a sufrir una caída. Además, se arriesga a dañar las baterías, con la consiguiente reducción de la duración y capacidad de las mismas.

Si el transportador PT detecta un fallo en cualquiera de sus sistemas redundantes o si una batería se ha agotado por debajo de su límite de seguridad, este realizará un apagado de seguridad (ilustración 30).

Cuando se produce un apagado de seguridad, el transportador PT reduce la velocidad automáticamente, emite un aviso vibratorio Stick Shake (sacude el manillar y produce sonidos de rugido), hace parpadear las luces de indicación de equilibrio, emite un tono de aviso y se muestra un icono de cara triste en el controlador InfoKey.

Dispone de aproximadamente 10 segundos desde el comienzo del apagado de seguridad para realizar una parada controlada y bajarse. A los diez segundos, el transportador PT se apagará inmediatamente después de que las ruedas alcancen se paren.

Si se produce un apagado de seguridad:

1. Haga una parada controlada inmediatamente.
2. Bájese con cuidado, bajando los pies de uno en uno.

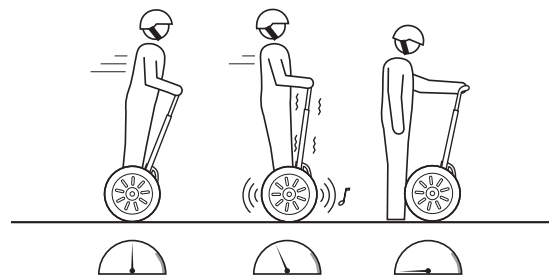


Ilustración 30: apagado de seguridad

Apagado de seguridad (cont.)

⚠ ADVERTENCIA

Los sistemas de detección de robo, como los usados en algunas bibliotecas y comercios, podrían interferir en la capacidad de equilibrio del transportador PT o bien provocar que este realice un apagado de seguridad. No conduzca a menos de 1,5 m de cualquier sistema de detección de robo.

La **tabla 9** muestra el icono del controlador InfoKey que aparece cuando se ha producido un apagado de seguridad. La tabla también describe la medida recomendada que debería tomar.

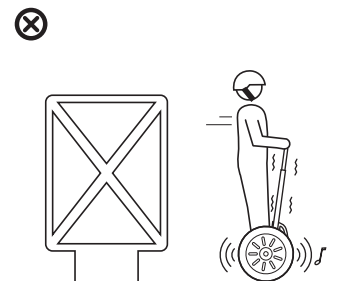
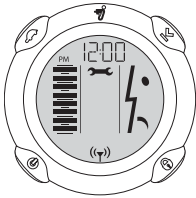


Ilustración 31: sistemas de seguridad

Tabla 9: apagado de seguridad

Icono de pantalla	Descripción	Medida recomendada
	<p>El sistema de baterías ha detectado un fallo y disminuye la velocidad hasta cero antes del apagado (se muestra nivel de carga plena en las baterías del transportador PT).</p>	<p>Si se produce un apagado de seguridad:</p> <ol style="list-style-type: none"> 1. Haga una parada controlada inmediatamente. 2. Bájese con cuidado, bajando los pies de uno en uno. Dispone de aproximadamente diez segundos desde el comienzo del apagado de seguridad para realizar una parada controlada y bajarse de la base. <p>No vuelva a usar el transportador PT tras un apagado de seguridad hasta que haya identificado y corregido la condición que lo ha causado.</p> <p>Consulte "Solución de problemas en el Segway PT" (p. 119).</p>

Condición de batería descargada

El transportador PT le notifica de una condición pendiente de batería agotada antes de comenzar un apagado de seguridad. Se muestra un icono de cara triste en el controlador InfoKey, se limita la velocidad del transportador PT y este emite un sonido de advertencia.

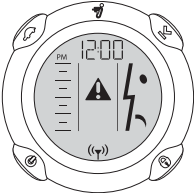
Cada vez que el transportador le notifique una condición pendiente de batería agotada, haga una parada controlada y bájese del transportador PT con cuidado antes de que comience el apagado de seguridad.

La **tabla 10** muestra el icono del controlador InfoKey que aparece cuando ha habido una notificación pendiente de batería agotada. La tabla también describe la medida recomendada que debería tomar.

NOTA:

En algunos casos, las baterías viejas, frías, muy usadas o mal mantenidas podrían desarrollar una resistencia alta. Esto puede dar lugar a que se produzca una condición pendiente de batería agotada aunque las baterías se hayan cargado recientemente.

Tabla 10: condición de batería agotada

Icono de pantalla	Descripción	Medida recomendada
	<p>El sistema ha detectado una condición pendiente de batería agotada y se la ha notificado (se muestra el nivel de carga vacío de la batería del transportador PT).</p>	<p>Haga una parada controlada y bájese con cuidado del transportador PT antes de que comience un apagado de seguridad. No vuelva a hacer uso del transportador PT hasta que haya cargado las baterías.</p>

Conducción del Segway PT

Este capítulo describe cómo conducir el Segway PT. Aquí se trata la primera vez que conduzca el transportador PT y ofrece consejos y sugerencias útiles para cada viaje. Siga estos pasos para aprender a conducir el transportador PT. Es importante que practique en un ambiente controlado y conocido hasta que se sienta cómodo utilizando el transportador PT y el controlador InfoKey.

Antes de la conducción, asegúrese de que el transportador PT esté correctamente montado y cargado. Consulte "Montaje del Segway PT" (p. 17) y "Carga de las baterías" (p. 87). Inspeccione el transportador PT antes de cada uso (consulte la "Lista de comprobaciones previas a la conducción" en el interior de la cubierta trasera de este manual). No conduzca si hay alguna pieza suelta o dañada o si los neumáticos no están correctamente hinchados. Consulte "Mantenimiento del Segway PT" (p. 97). No lleve ropa floja ni complementos que pudieran quedar atrapados en el transportador PT.

Postura de conducción

Su postura y su posición afectan su capacidad para conducir con seguridad:

- Esté atento. Esté atento a lo que pueda haber a lo lejos y delante de las ruedas. La vista es la mejor aliada para evitar los obstáculos y las superficies resbaladizas de forma segura.
- Sujete firmemente el manillar, mantenga las piernas relajadas y las rodillas y los codos ligeramente flexionados. Esto le ayuda a mantener el equilibrio sobre terreno abrupto.
- Deje un espacio entre usted y el manillar. No se incline por encima del manillar o sobre él. Inclinarsse por encima del manillar sobre él aumenta drásticamente el riesgo de colisiones, caídas y pérdida de control.
- Mantenga los pies centrados sobre la alfombrilla.
- Realice paradas controladas.
- Mantenga el cuerpo alineado con el eje LeanSteer e inclínese en la dirección de cada giro.
- Dirija el eje LeanSteer en la dirección a la que desee desplazarse.
- Asegúrese de que el manillar esté ajustado a la altura correcta. Consulte "Ajuste de la altura del manillar" (p. 21).

Evitar riesgos

El transportador PT es muy manejable y con el puede sortear obstáculos con facilidad. No obstante, para evitar la pérdida de tracción, deberá tener cuidado siempre durante la conducción y aprender a identificar y evitar las superficies resbaladizas, heladas o mojadas, los materiales sueltos (arena/gravilla), las pendientes pronunciadas y los obstáculos. Deténgase, bájese del transportador PT y utilice el modo de equilibrio sin conductor (p. 79) para mover el transportador PT sobre superficies o terrenos inseguros.

Evitar resbalar

Los neumáticos del transportador PT deben poder agarrarse al suelo para que la máquina se mantenga en vertical! Los resbalones ocurren cuando los neumáticos pierden tracción, causando potencialmente la pérdida de control y una caída. Las maniobras bruscas y la conducción sobre superficies resbaladizas, objetos y materiales sueltos o bien en fuertes pendientes puede hacer que los neumáticos pierdan tracción.

- Evite las maniobras bruscas como las paradas y los arranques repentinos.
- Evite conducir sobre superficies resbaladizas como sobre nieve, hielo, suelos mojados, hierba mojada u otra superficie que pueda hacerle resbalar.
- Evite conducir sobre objetos o materiales sueltos como pequeñas ramas, escombros o gravilla.
- Tenga cuidado al conducir por cualquier cambio de terreno como de la acera a la hierba o bien sobre transiciones y bandas sonoras.
- Evite conducir por pendientes pronunciadas. Mantenga el contacto con el suelo.

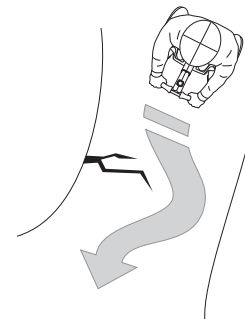


Ilustración 32: sortear obstáculos

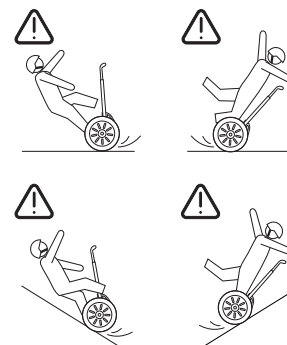


Ilustración 33: evite resbalar

Evitar tropezar

El tropiezo se produce cuando las ruedas o la base del transportador PT encuentran un obstáculo o un cambio en el terreno que impide que el transportador PT se mueva, haciendo que este se detenga de forma brusca y dando lugar a que se produzca una caída.

- Evite los baches, los bordillos, los escalones y otros obstáculos.
- Evite conducir por superficies donde el fondo del transportador PT pueda golpear contra el suelo.
- Tenga cuidado al conducir por cualquier cambio de terreno como de la acera a la hierba o bien sobre transiciones y bandas sonoras.

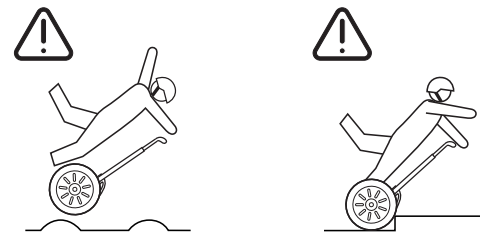


Ilustración 34: evite tropezar

Evitar volcar

El transportador PT se balancea de delante hacia atrás pero no de lado a lado. Es su responsabilidad mantener el equilibrio lateral inclinándose en los giros. Si no mantiene activamente el equilibrio lateral, el transportador PT podría volcar a un lado y caer.

- Evite conducir por pendientes pronunciadas.
- Inclínese en la dirección de cada giro y hacia delante cuando suba por ligeras pendientes.
- Mantenga el eje LeanSteer vertical cuando suba una cuesta.
- Evite girar en las cuestas o rampas.
- No suelte nunca el manillar al atravesar pendientes. El transportador PT podría girar y desplazarse cuesta abajo o el conductor podría perder el equilibrio.

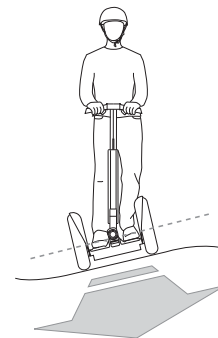


Ilustración 35: inclínese hacia delante al subir pendientes

Continuación

Evitar volcar (cont.)

- Manténgase en el centro de aceras estrechas y pasos elevados.
- Evite girar al maniobrar marcha atrás.
- Asegúrese de que las ruedas no bajen del bordillo.



Ilustración 36: no deje que una rueda baje del bordillo

Paso 1: preparar la conducción

Para preparar su primer viaje:

1. Elija una zona apropiada para su primer viaje. Esta zona puede ser interior o exterior, pero debe tener una extensión de 4 x 4 m (12 x 12 pies) como mínimo. La superficie de conducción deberá ser llana y lisa y tener buena tracción. No debe tener obstáculos y estar lejos de vehículos, bicicletas, animales de compañía, niños pequeños y otras distracciones.
2. Necesitará un supervisor que haya estudiado todas las instrucciones y advertencias de este manual y, además, el vídeo de seguridad para ayudarle y ofrecerle ayuda con las instrucciones.
3. Póngase el casco y ajuste la correa de la barbilla de conformidad con las instrucciones del fabricante del casco.
4. Traslade el transportador PT al centro de la zona de conducción.
5. Ajuste la altura del manillar. Consulte "Ajuste de la altura del manillar" (p. 21).
6. Familiarícese con los iconos que puedan aparecer en el controlador InfoKey. Consulte "Utilización del controlador InfoKey" (p. 41).

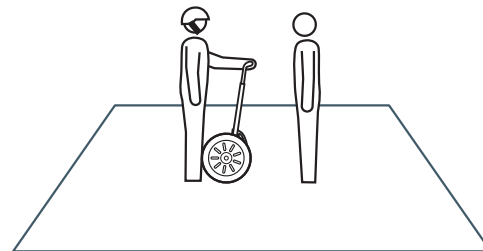


Ilustración 37: para la primera conducción es necesaria la presencia de un supervisor

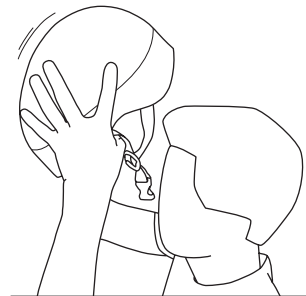


Ilustración 38: ¡póngase el casco SIEMPRE!

Paso 2: encender el Segway PT

Utilizando el controlador InfoKey, encienda el transportador PT pulsando el botón Power/Standby. El botón Power/Standby está situado en el lado inferior izquierdo del controlador InfoKey.

El transportador PT emitirá un sonido y las luces de indicación de equilibrio se encenderán para indicar que el transportador está encendido y en modo de espera Standby.

ADVERTENCIA

¡No se suba todavía al transportador PT! El PT está encendido pero no en equilibrio.

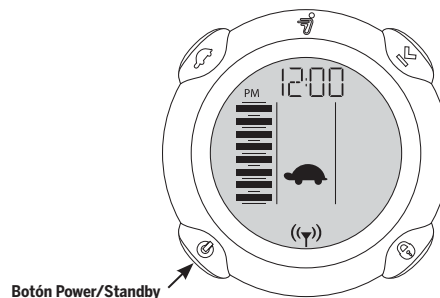


Ilustración 39: encender el PT

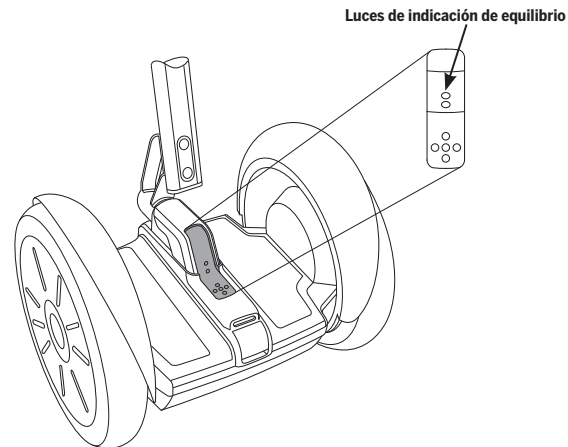


Ilustración 40: luces de indicación de equilibrio

Paso 3: confirmación de la configuración de iniciación

Asegúrese de que esté activada la configuración de iniciación comprobando si en la pantalla del controlador InfoKey aparece un icono en forma de tortuga.

⚠ ADVERTENCIA

El Segway PT está configurado para funcionar exclusivamente con la configuración de iniciación habilitada la primera vez que conduzca. Si no aparece el icono de la tortuga, NO conduzca el transportador PT hasta que haya habilitado la configuración de iniciación. Consulte "Botones y pantalla del controlador InfoKey" (p. 39).

Para obtener información adicional sobre qué hacer si no aparece el icono de la tortuga en el controlador InfoKey, consulte "Desbloqueo y bloqueo de la configuración de iniciación" (p. 48).

⚠ ADVERTENCIA

¡No se suba todavía al transportador PT! El PT está encendido pero no en equilibrio.

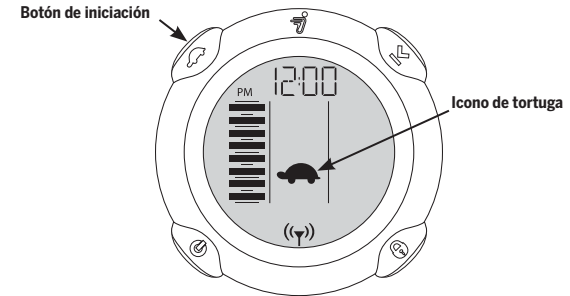


Ilustración 41: confirmación de la configuración de iniciación

Paso 4: antes de subirse

El Segway PT está encendido pero no está en equilibrio. Póngase detrás del transportador PT, centre el manillar y nivele la base. Utilice las luces de indicación de equilibrio para ayudarse. Si alguna de las cuatro luces exteriores de indicación de equilibrio está en rojo, incline la base o el manillar en la dirección opuesta a la luz o a las luces. Cuando el transportador PT esté preparado para entrar en modo de equilibrio, la luz central de indicación de equilibrio se pondrá en verde. Asegúrese de que el controlador InfoKey esté instalado en el puerto antes de subirse.

Cuando la luz central de indicación de equilibrio esté en verde, indica que el transportador PT se encuentra en modo de equilibrio y preparado para se suba a las alfombrillas (consulte la **tabla 3: patrones de luces de indicación de equilibrio**, p. 31).

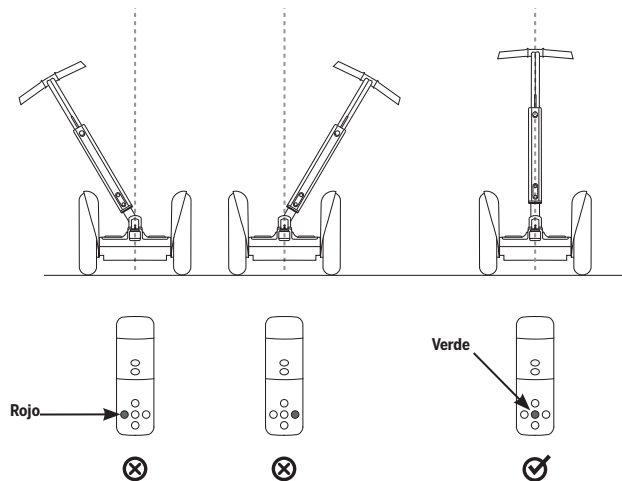


Ilustración 42: asegúrese de que el indicador de equilibrio esté en verde

Paso 5: subirse

Antes de intentar subirse a él por primera vez:

- El supervisor deberá ponerse delante del transportador PT, mirando hacia el conductor y sujetando firmemente el manillar con ambas manos. El supervisor deberá estar preparado para sujetar firmemente el PT e impedir que este se mueva.
- Recuerde: si mueve el manillar, el transportador PT se moverá hacia delante, hacia atrás o girará. Evite empujar el manillar, tirar de él o inclinarse sobre él cuando se suba al transportador PT.
- Confirme que la luz central de indicación de equilibrio esté en verde.

Para subirse al transportador PT:

1. Sujete el manillar con ambas manos.
2. Ponga solamente un pie sobre la alfombrilla.
3. Lentamente, transfiera su peso al pie que ha puesto en la alfombrilla. Mientras se suba, mire al frente y no hacia abajo.
4. Lentamente y sin mover el manillar, levante el otro pie del suelo y colóquelo sobre la alfombrilla. Relájese y mire hacia delante.

NOTA:

Algunas personas se mueven involuntariamente hacia delante y hacia atrás al subirse al transportador PT.

5. Si se siente inestable, bájese del transportador PT quitando los pies de uno en uno y haga una pausa antes de subirse a él de nuevo. El supervisor deberá seguir sujetando todo el eje firmemente y estar preparado para impedir que el transportador PT se mueva mientras suba o baje del mismo.

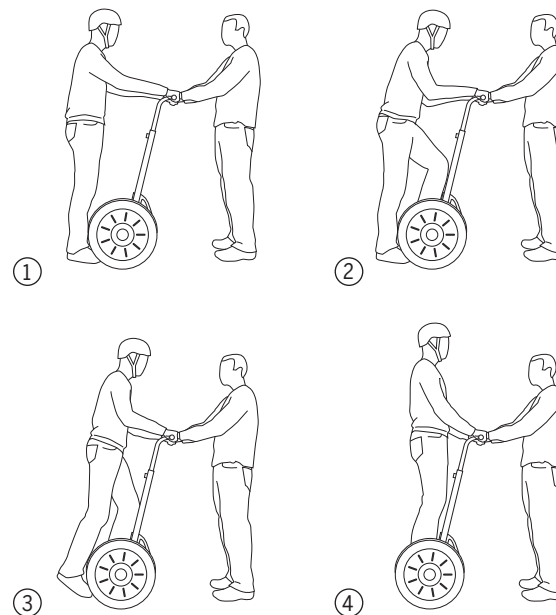


Ilustración 43: subirse

Continuación

Paso 5: subirse (cont.)

La **ilustración 44** muestra las pantallas que aparecen en la consola del controlador InfoKey cuando se sube al transportador PT.

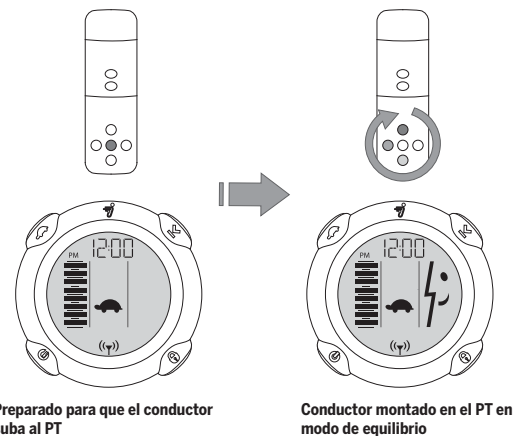


Ilustración 44: subirse

Mantenga la base nivelada para permanecer inmóvil. La postura correcta sobre el transportador PT se muestra en la **ilustración 45**.

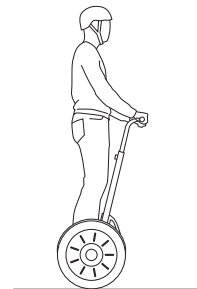


Ilustración 45: mantenga la base nivelada para permanecer inmóvil.

Paso 6: moverse hacia delante y hacia atrás

El Segway PT se desplaza hacia delante y hacia atrás en respuesta a sus cambios de posición. Puesto de pie sobre la base del PT, haga lo siguiente para desplazarse hacia delante o hacia atrás:

1. Con la ayuda de otra persona, inclínese despacio hacia delante para sentir cómo se desplaza el transportador PT en esa dirección. A continuación, deje de inclinarse hacia delante para sentir cómo se detiene el transportador. Repita esto varias veces.

⚠ ADVERTENCIA

Evite columpiarse hacia delante y hacia atrás o mover su peso de forma brusca ya que esto podría resultar en una pérdida de tracción y provocar una caída.

2. Mire hacia atrás e inclínese hacia atrás despacio para sentir cómo el transportador PT se desplaza en esa dirección. A continuación, deje de inclinarse hacia atrás para sentir cómo el transportador pierde velocidad y se detiene. Repita esto varias veces.

NOTA:

No debe conducir marcha atrás salvo para maniobrar unos metros. En lugar de ello, gire sin moverse del sitio y luego conduzca hacia delante.

3. Con el supervisor cerca, practique la conducción hacia delante y hacia atrás una distancia corta en cada dirección. Tenga cuidado de no hacer chocar las ruedas contra alguna pared o algún objeto. Esto podría hacerle caer.

⚠ ADVERTENCIA

No gire ni vaya deprisa marcha atrás.

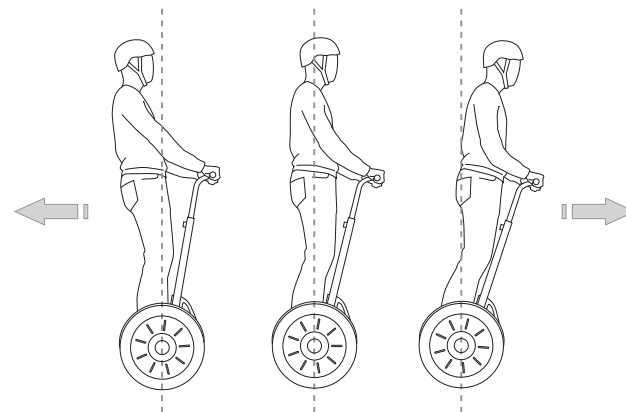


Ilustración 46: moverse hacia delante y hacia atrás

Marcha

Paso 7: frenar

Para frenar el transportador PT, deberá retirar su peso de la dirección de la marcha.

Para frenar el transportador PT:

1. Mientras conduzca hacia delante, traslade las caderas hacia atrás con suavidad (como si quisiera prepararse para tomar asiento) para hacer que el transportador PT se detenga.
2. En cuanto haya parado, centre el peso sobre la base para permanecer inmóvil. Si continúa inclinado hacia atrás, se desplazará marcha atrás.
3. Practique eligiendo un punto sobre el suelo para frenar de forma suave y controlada al llegar a él. Después de detenerse, no se mueva.

NOTA:

Haga como si se sentara para frenar, manteniendo los hombros alineados con las caderas y moviendo el peso hacia atrás.

⚠ ADVERTENCIA

Realice siempre paradas controladas. Evite las paradas bruscas. Realice la parada controlada trasladando su peso suavemente de modo que lo aleje de la dirección del movimiento. Evite las paradas bruscas y las superficies resbaladizas. Realizar paradas bruscas, especialmente sobre superficies resbaladizas, puede hacer que los neumáticos del Segway PT pierdan tracción y ocasionar una caída.

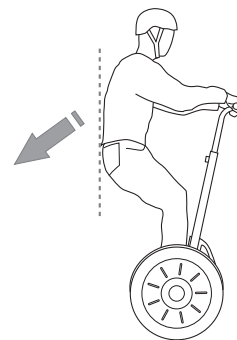


Ilustración 47: frenar

Paso 8: girar

El Segway PT gira en la dirección hacia la que mueva el manillar. El transportador PT se gira inclinando el manillar a la izquierda o la derecha.

Girar sin moverse del sitio

Primero, practique los giros sin moverse del sitio. Para girar sin moverse del sitio, pivote lentamente el manillar hacia un lado en la dirección a la que quiera girar. El transportador PT rotará en esa dirección, girando así sin moverse del sitio. Practique los giros a la derecha y la izquierda empleando esta técnica.

Girar durante la marcha

Una vez que tenga soltura conduciendo hacia delante y hacia atrás y girando sin moverse del sitio, intente conducir despacio hacia delante y girando a la vez. Mantenga las rodillas ligeramente flexionadas e inclínese en la dirección del giro, en coordinación con el ángulo del eje LeanSteer. Mantenga el cuerpo alineado con el eje LeanSteer mientras gire. Como los giros bruscos pueden tener consecuencias no deseadas, inclínese siempre en la dirección de cada giro suave y lentamente.

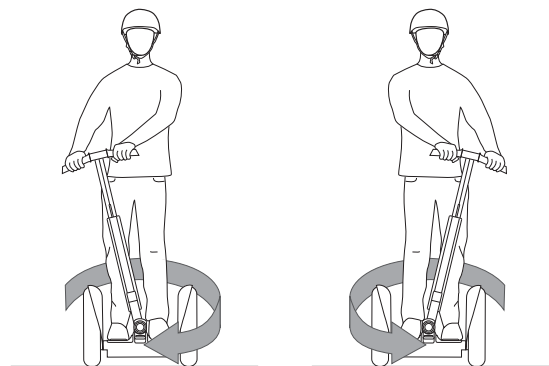


Ilustración 48: girar sin moverse

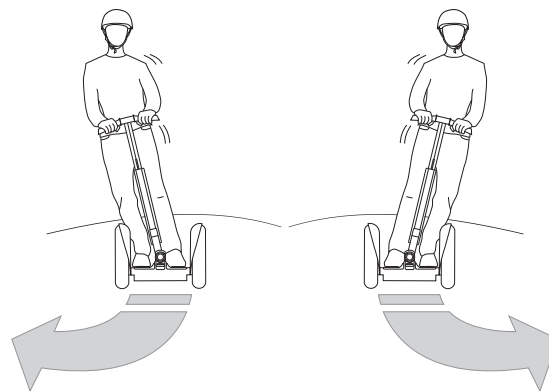


Ilustración 49: girar durante el desplazamiento

Paso 9: bajarse

Cuando esté preparado para bajarse del transportador PT por primera vez, deje que otra persona sujete el manillar en su lugar.

Manténgase inmóvil centrando su peso sobre las ruedas y la base y mantenga el manillar en posición vertical. Para bajarse del transportador PT:

1. Bájese del transportador PT sin inclinarse hacia atrás ni hacia los lados y poniendo los pies en el suelo de uno en uno.

⚠ ADVERTENCIA

Tenga cuidado de no tirar del manillar hacia atrás mientras se baja del Segway PT.

2. Después de bajarse, siga sujetando el manillar para que no se mueva. Si lo suelta, el transportador PT rodará hacia delante y podría causar lesiones o daños.
3. Cuando se baje, el transportador PT entrará en modo de equilibrio sin conductor. En el modo de equilibrio sin conductor, el transportador PT se mueve hacia delante, hacia atrás o gira en respuesta al modo en que mueva el manillar. Utilice el modo de equilibrio sin conductor para llevar el transportador PT sobre bordillos o sobre terreno en el que no sea seguro ni deseable conducir.

La **ilustración 51** muestra las luces de indicación de equilibrio y la pantalla del controlador InfoKey mientras se baja del transportador PT.

NOTA:

Si se mueve demasiado deprisa en el modo de equilibrio sin conductor, el transportador PT emitirá la advertencia vibratoria Stick Shake y pasará al modo Standby.

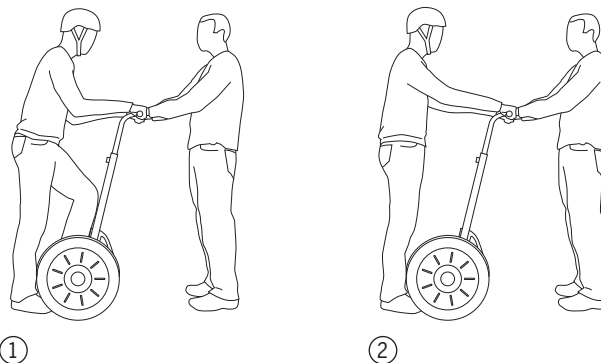


Ilustración 50: bajarse

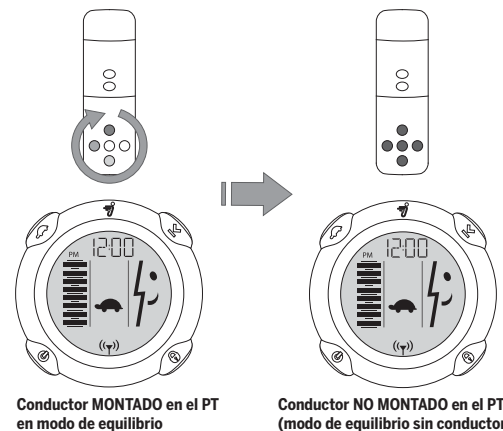



Ilustración 51: realizar la transición al modo de equilibrio sin conductor (bajarse)

Paso 10: asegurar el Segway PT

El Segway PT dispone de una función de seguridad en caso de que tenga que dejar el transportador PT desatendido. La función de seguridad incluye una alarma y utiliza los motores para hacer que sea difícil mover el transportador PT.

La mejor manera de disuadir a alguien de manipular el transportador PT es dejarlo en un lugar interior seguro y guardar el controlador InfoKey por separado. La función de seguridad está pensada para usarse cuando usted esté cerca del transportador PT y pueda responder a las alarmas. Si tiene que dejar el transportador PT sin vigilancia en una zona insegura, active la función de seguridad mediante el controlador InfoKey y utilice un candado. Para configurar la función de seguridad:

1. Bájese del transportador PT.
2. Pulse el botón de seguridad en el controlador InfoKey.
3. El transportador PT emitirá un sonido de que la función de seguridad ha sido activada y aparecerá un icono con forma de candado en el controlador InfoKey: . Asegúrese de llevar consigo el controlador InfoKey (no lo deje con el transportador PT).
4. Para desactivar la función de seguridad, pulse el botón de seguridad en el controlador InfoKey. De este modo, desaparecerá el icono de candado del controlador InfoKey y la función de seguridad dejará de estar activada.

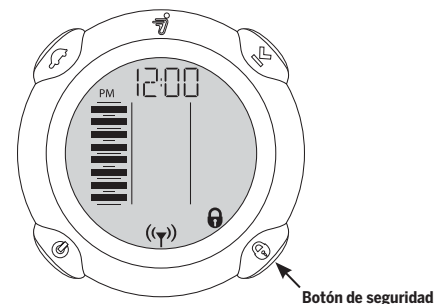


Ilustración 52: asegurar el Segway PT

Paso 11: apagar el Segway PT

1. Apague el Segway PT manteniendo el botón Power/Standby del controlador InfoKey pulsado durante dos segundos.
2. La pantalla del controlador InfoKey mostrará una cara somnolienta y el transportador PT emitirá un sonido mientras se apaga.

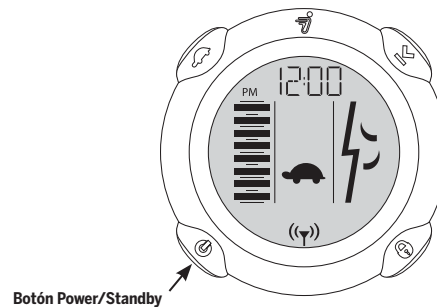


Ilustración 53: apagar el Segway PT

Conducción de prácticas

Deberá conocer muy a fondo el Segway PT antes de intentar conducir fuera de su lugar de prácticas controladas. Cuanto más practique, más seguridad tendrá cuando vaya a lugares nuevos. Recuerde lo siguiente mientras practique:

- Utilice la configuración de iniciación y conduzca en zonas sin obstáculos ni distracciones hasta que tenga soltura con el transportador PT. Practique en el nivel de iniciación hasta que sea capaz de subirse, conducir hacia delante y hacia atrás, girar, frenar y bajarse con la misma precisión y confianza que cuando camina.
- Con la práctica, debería ser capaz de conducir por pasos estrechos. También debería ser capaz de conducir, girar y frenar en caminos peatonales asfaltados estrechos y con curvas.
- Hasta que no sepa conducir con esta precisión, no intente conducir en ninguna zona en donde pueda encontrarse con niños, peatones, animales de compañía, vehículos, bicicletas u otros obstáculos y peligros potenciales.
- Sus primeros viajes sin la configuración de iniciación deberán realizarse en los lugares por donde aprendió a conducir con la configuración de iniciación.
- Tenga cuidado al conducir por zonas nuevas.
- Tenga cuidado al atravesar puertas.
- Asegúrese de dejar suficiente espacio para las ruedas.
- Preste atención a las transiciones del terreno como los pavimentos o la hierba.

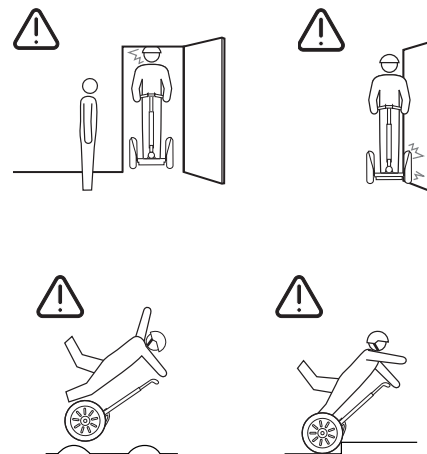


Ilustración 54: peligros de la conducción

Continuación

Conducción de prácticas (cont.)

Sortear terrenos

Con la práctica, podrá aprender a circular sobre muchos tipos distintos de terreno, siempre que evite las superficies resbaladizas, con gravilla, las fuertes pendientes y los obstáculos. Vaya siempre despacio cuando vaya por terrenos desconocidos. Nunca permita que el transportador PT se eleve en el aire, ni siquiera durante cortos períodos de tiempo, ya que el transportador PT no tiene tracción alguna si está en el aire y perderá el control cuando aterrice.

Compensación de terreno

El PT está diseñado para compensar el terreno irregular. Al conducir recto por terrenos irregulares, mantenga vertical el eje LeanSteer. Apunte el eje LeanSteer en la dirección que quiera tomar y deje que la base siga la superficie del suelo.

Sortear escaleras y bordillos

⚠ ADVERTENCIA

Si resbalan las ruedas mientras conduce el Segway PT para subir o bajar las escaleras, puede que el transportador PT salga del modo de equilibrio sin conductor y entre en modo Standby. El transportador PT no le ayudará a subir o bajar las escaleras mientras se encuentre en modo Standby. Conduzca el transportador PT escaleras abajo despacio y con cuidado. Vuelva a ponerlo en modo de equilibrio sin conductor antes de intentarlo otra vez.

⚠ ADVERTENCIA

Mantenga siempre el transportador PT por debajo de usted. Guíelo cuando suba escaleras, bordillos y pendientes y manténgalo siempre por debajo de usted al bajar escaleras, bordillos y pendientes.

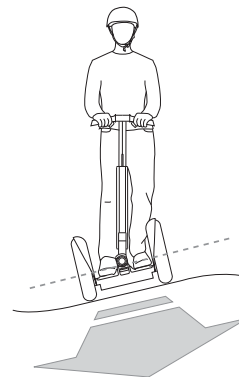


Ilustración 55: mantenga el eje LeanSteer en posición vertical en las pendientes

1. Bájese de las alfombrillas.
2. Compruebe la consola y verifique que el transportador PT esté en modo de equilibrio sin conductor (consulte la **tabla 3**, p. 31).
3. Dé la vuelta y póngase delante del transportador PT.
4. Guíe con cuidado el transportador PT hacia las escaleras y ponga las ruedas perpendiculares a las escaleras o bordillo.
5. Colóquese siempre por delante del transportador PT, de cara al manillar. Lleve con cuidado el transportador PT hacia arriba o hacia abajo, subiendo o bajando los escalones de uno en uno.

Normas de conducción

Utilice los protocolos adecuados para conducir el transportador PT.

- Tenga cuidado y consideración con los demás.
- Conduzca siempre bajo control y a una velocidad segura para usted y para los que le rodean.
- Esté siempre preparado para frenar.
- Respete a los peatones y ceda el paso siempre.
- Evite asustar a los peatones. Cuando se acerque por detrás, avise de su presencia y disminuya la velocidad hasta alcanzar la de los peatones. Adelante por la izquierda siempre que sea posible. Cuando se acerque a un peatón de frente, manténgase a la derecha y reduzca la velocidad.
- En lugares peatonales muy transitados, vaya más despacio y conduzca a la velocidad de los peatones. Pase solamente si hay espacio de sobra para hacerlo con seguridad. No se desplace esquivando a los peatones.

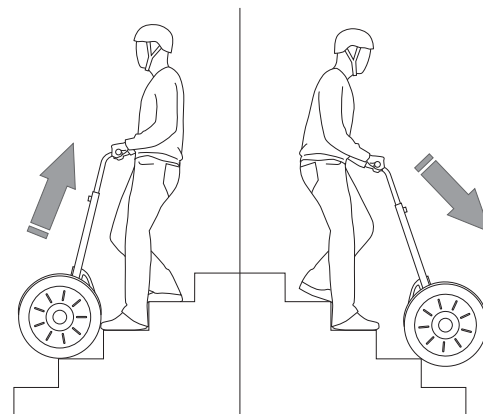


Ilustración 56: sortear escaleras y bordillos

Continuación

Normas de conducción (cont.)

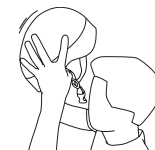
- Cuando conduzca con otros usuarios de transportadores PT, mantenga la distancia de seguridad, identifique los peligros y los obstáculos y no conduzca en paralelo a no ser que haya sitio de sobra para que pasen los peatones.
- No aparque el transportador PT obstaculizando el paso de los peatones.
- Cruce la vía en los lugares designados para ello o por la intersecciones señaladas. No cruce en rojo ni se salte los semáforos.
- Circule por la carretera solo cuando no haya disponible una vía peatonal o bien cuando no se permita circular por la acera. No conduzca el transportador PT por propiedades privadas (interiores o exteriores) a no ser que haya obtenido el permiso para hacerlo.
- Conozca las leyes y normativas en vigor y cúmplalas.

Repaso de consejos y guía de conducción

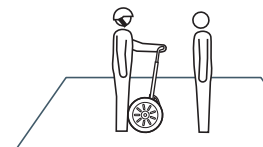
Es posible que la singular capacidad de equilibrio del Segway PT y su facilidad de uso le den un exceso de confianza. Si sobrepasa la capacidad de equilibrio del transportador PT, por ejemplo, pasando por encima de obstáculos, conduciendo por terrenos irregulares, superficies resbaladizas, materiales sueltos o fuertes pendientes, se puede perder rápidamente el equilibrio y provocar colisiones y sufrir caídas y lesiones. Al igual que con cualquier dispositivo de transporte, utilizar un transportador PT le expone al riesgo de sufrir lesiones. Puede reducir este riesgo siguiendo todas las instrucciones y advertencias de este manual. No obstante, no podrá eliminar dicho riesgo.

- Lea este manual y vea el vídeo de seguridad.
- Inspección previa a la conducción. Inspeccione el transportador PT antes de cada uso (consulte la "Lista de comprobaciones previas a la conducción" en el interior de la cubierta trasera de este manual). No lo use si hay piezas sueltas o dañadas. Si descubre que hay alguna parte suelta o dañada, consulte los "Procedimientos de solución de problemas" (p. 119).
- No ponga objetos sobre las alfombrillas. Esto podría hacer que el transportador PT se desplace solo cuando se encuentre en modo de equilibrio, con la posibilidad de sufrir daños o dejar de ser seguro.
- No permita que ninguna persona utilice el transportador PT a no ser que haya leído este manual detenidamente y haya visto el vídeo de seguridad.
- No use el transportador PT en atmósferas peligrosas. El transportador PT no ha sido homologado para su uso en atmósferas peligrosas en virtud de lo definido en el código eléctrico nacional NFPA 70. Las atmósferas peligrosas son lugares en los que puede haber riesgo de incendios o explosiones debido a gases, vapores, líquidos, polvo o fibras inflamables.

- Póngase el casco. Cada vez que conduzca el transportador PT, póngase un casco que se le ajuste bien con la correa de la barbilla. Utilice un casco homologado para el uso de bicicletas o monopatines que le proteja la nuca. Dependiendo de las condiciones de conducción y de su experiencia, póngase equipos de protección adicionales como guantes, gafas, muñequeras y rodilleras. Lleve calzado que le proteja los pies y le proporcione un adecuado apoyo y comodidad.

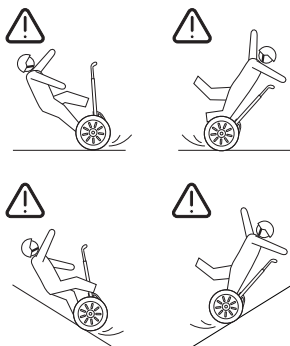


- Vigile a los nuevos usuarios hasta que tengan soltura con el funcionamiento básico del transportador PT. Todos los conductores principiantes deberían usar la configuración de iniciación. **Usted es responsable de la seguridad de los conductores principiantes.** No permita que nadie se suba al transportador PT por primera vez a no ser que usted esté presente para sujetar el manillar. **No permita que los conductores nuevos manejen el transportador PT fuera de su supervisión directa a no ser que hayan leído este manual y hayan visto el video de seguridad.**



- Evite las superficies resbaladizas, los materiales sueltos, las fuertes pendientes y los obstáculos. Si no puede

evitar una superficie resbaladiza, los materiales sueltos, una fuerte pendiente o un obstáculo, deberá bajarse y utilizar el modo de equilibrio sin conductor para pasar por el lugar. Tenga especial cuidado al conducir por espacios cerrados o cerca de obstáculos.

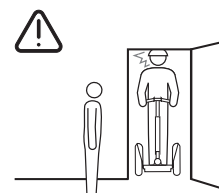


- Tenga cuidado en las pendientes. Tenga cuidado cuando suba, baje o cruce por pendientes. No intente conducir por pendientes con gravilla o por superficies resbaladizas. En lugar de eso, bájese y utilice el modo de equilibrio sin conductor y camine sujetando el transportador PT delante de usted pendiente abajo. Si va a cruzar una pendiente, apóyese hacia la cuesta para mantener el equilibrio.

- ¡Cuidado al girar! Gire siempre despacio y con cuidado. Los giros rápidos pueden ocasionar la pérdida de control y provocar caídas. Inclínese en la dirección de cada giro.

- No se arriesgue. Cuando se vaya a enfrentar a una cuesta, un terreno irregular u otra característica para la cual no tenga experiencia o que le haga sentir preocupación por su seguridad, no se arriesgue a pasar por ella. En lugar de ello, bájese y utilice el modo de equilibrio sin conductor.

- Subido al transportador PT usted es más alto de lo que piensa. Deberá ser consciente de la altura añadida que le da el transportador PT (y el casco) y tener cuidado al conducir por interiores o cerca de puertas, arcos, ramas, señales u otros obstáculos suspendidos a poca altura.

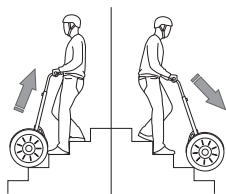


Repaso de los consejos y guía de conducción (cont.)

- No lleve ropa floja que pueda quedar pillada en los neumáticos y le impida girar correctamente.
- No lleve pasajeros. El transportador PT es para un solo conductor. No conduzca llevando a otra persona encima ni lleve pasajeros. No lleve a los niños en brazos ni en sillitas mientras esté conduciendo. Las embarazadas no deben conducir el transportador PT.

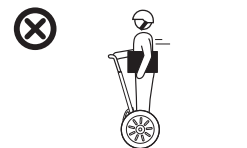


- No exceda el límite de peso máximo (el conductor y toda la carga) que se especifica en este manual. Si sobrepasa el límite de peso máximo, corre mayor riesgo de sufrir una caída o lesiones y podría provocar daños en el transportador PT. Además, el conductor no debe pesar menos de lo especificado en este manual. Si usted se encuentra por debajo del peso mínimo de conductor, es posible que no pueda conducir con seguridad al no poder trasladar su peso hacia atrás lo suficiente (por detrás del eje central de las ruedas) para desacelerar y parar con seguridad, especialmente cuando conduzca cuesta abajo. Los conductores que se encuentren por debajo del límite de peso mínimo podrían, además, no ser capaces de activar de forma adecuada los sensores de detección de conductor del transportador PT. Para obtener información adicional acerca de los límites de peso, consulte "Límites de funcionamiento" (p. 14).



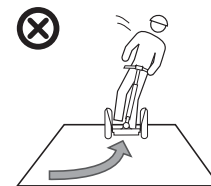
- No conduzca nunca por las escaleras ni atravesie puertas giratorias. Conducir por escaleras es extremadamente peligroso, al igual que en las escaleras automáticas y las puertas giratorias.
- No se baje del transportador PT mientras esté en movimiento. Deténgase siempre antes de bajarse del PT.
- No conduzca a oscuras. No conduzca el transportador PT sin luz en condiciones de poca visibilidad. Para conducir con seguridad, debe ser capaz de ver claramente lo que esté delante de usted y, además, deberá ser bien visible para los demás.
- Esté atento. Al igual que en cualquier otro dispositivo de transporte, deberá estar mentalmente alerta para conducir un transportador PT con seguridad. No intente conducir si no se encuentra bien o si no puede cumplir totalmente con las instrucciones y advertencias de este manual. No conduzca bajo la influencia de las drogas o el alcohol. Evite las distracciones. No use el teléfono móvil ni escuche los auriculares ni realice ninguna otra actividad que le pudiera distraer o interferir con su capacidad para vigilar su entorno mientras conduce.
- Prepárese para frenar. Tenga especial cuidado al acercarse o al cruzar intersecciones, accesos, esquinas, portales y otras zonas en las que posiblemente tenga que disminuir la velocidad o detenerse para evitar encontrarse con vehículos a motor, ciclistas o peatones.

- Durante la conducción, mantenga ambas manos sobre el manillar y los dos pies sobre las alfombrillas. Relájese. Conduzca en una posición relajada, con las rodillas y los codos ligeramente flexionados y con la cabeza recta. No intente llevar ningún objeto en las manos. Si tiene que llevar algún objeto, use un accesorio de carga recomendado por Segway o bien una mochila bien atada con ambas correas sobre los hombros.



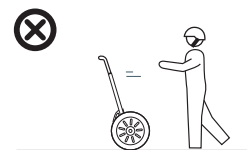
- Nunca reinicie ni conduzca su transportador PT después de haber recibido una indicación de poca batería o después de haber realizado un apagado de seguridad debido a que la batería tiene poca carga. Es posible que el transportador PT no tenga suficiente energía para mantener el equilibrio, sobre todo si necesita mucha potencia de una sola vez. Si reinicia y sigue con la conducción, se arriesga a sufrir una caída. Además, se arriesga a dañar las baterías, con la consiguiente reducción de su duración y su capacidad.

- No conduzca marcha atrás salvo para maniobrar unos metros. En lugar de ello, gire y conduzca hacia delante. Existe una diferencia entre maniobrar hacia atrás y conducir hacia atrás, que es similar a la diferencia entre dar un paso atrás y caminar hacia atrás. Maniobre marcha atrás solo si es necesario para abrir una puerta o para alejarse de un obstáculo. Evite hacer giros mientras maniobre hacia atrás.



- Conducción en carretera. El transportador PT no está pensado ni recomendado para un uso principal por carreteras. Si tiene que conducir por carretera o cruzarla, tenga mucho cuidado. Conduzca lo más lejos posible del tráfico. Espere hasta tener tiempo suficiente para cruzar la carretera. Recuerde que el limitador de velocidad o un obstáculo inesperado podrían ralentizar la marcha mientras cruza. Compruebe que la conducción por carretera esté permitida por ley.

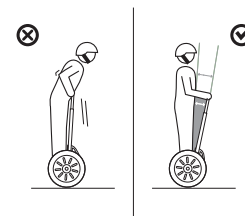
- Nunca suelte el transportador PT en equilibrio. Nunca suelte el transportador PT estando en modo de equilibrio porque este se desplazará cierta distancia por sí solo antes de pasar al modo de espera Standby. El transportador PT no se desplazará demasiado lejos si lo suelta estando parado. No obstante, si lo suelta mientras se esté desplazando a cualquier velocidad, podría desplazarse mucho más, con el riesgo de causar lesiones a las personas y daños al transportador PT.



- Transporte de cargas. Si tiene que llevar una carga, use un accesorio de cargas recomendado por Segway o bien una mochila bien atada con ambas correas sobre los hombros. No ponga ninguna carga (ni ningún objeto) sobre la base. El peso total de cualquier carga en el manillar, más cualquier otro accesorio que colgase del mismo, no deberá sobrepasar los 4,5 kg (10 lbs). Sobrepasar este límite interfiere con la capacidad de equilibrio del transportador PT y podría hacer que acelerase solo, con el consiguiente riesgo de sufrir lesiones y daños.

Repaso de los consejos y guía de conducción (cont.)

- ¡Deje espacio! Deje un espacio entre usted y el manillar. No se incline por encima del manillar o sobre él. Inclinarsse por encima del manillar o sobre él aumenta drásticamente el riesgo de pérdida de control, colisiones y caídas.
- No conduzca el transportador PT si sufre de alguna pérdida del equilibrio.
- El transportador PT no ha sido diseñado, probado ni homologado como dispositivo médico. Debe ser capaz de subirse y bajarse del transportador PT sin asistencia, lo cual requiere habilidades físicas similares a subir y bajar las escaleras sin ayuda y sin sujetarse al pasamanos.
- Segway recomienda no dejar a los niños conducir el transportador PT a no ser que: (a) ya haya aprendido a conducir y comprenda el cuidado y las destrezas necesarias para una conducción segura; (b) el niño haya leído el manual completo y haya visto el vídeo de seguridad; y (c) esté satisfecho con el conocimiento, la madurez y la habilidad física del niño para conducir de forma segura sin ponerse en peligro a sí mismo ni a los demás. Como norma general, Segway recomienda para la conducción una edad mínima de 16 años como mínimo. Tenga en cuenta que todas las personas que conduzcan un Segway PT deberán pesar 45,5 kg (100 lbs) como mínimo para activar el sistema de detección del conductor.



Informar de todos los incidentes

Si usted o cualquier otro usuario de su Segway PT se ve involucrado en un accidente o si su PT se comporta de forma inesperada, póngase en contacto con el Servicio de atención al consumidor de Segway.

Teléfono: 1-866-4SEGWAY (1-866-473-4929)

Fax: 1-603-222-6001

Correo electrónico: technicalsupport@segway.com

Sitio web: www.segway.com

Baterías del Segway PT

Este capítulo describe:

- Seguridad de las baterías
- Especificaciones de las baterías
- Cargar las baterías del Segway PT

Seguridad de las baterías

ADVERTENCIA

- No utilice las baterías si su caja está rota o si estas emanan un olor extraño, humo, calor excesivo o si presentan fugas de cualquier sustancia. Evite el contacto con cualquier sustancia que se filtre de las baterías.
- Mantenga las baterías fuera del alcance de los niños o de las mascotas. La exposición a la tensión de las baterías podría provocar la muerte o lesiones graves.
- Desenchufe o desconecte el PT de la corriente alterna antes de extraer o instalar las baterías o de realizar cualquier tarea de mantenimiento. No trabaje nunca en las distintas piezas del PT cuando se encuentre conectado a una toma de corriente alterna. Puede arriesgarse a sufrir graves lesiones físicas como resultado de una descarga eléctrica, además de causar daños en el PT.
- Las celdas de las baterías contienen sustancias tóxicas. No intente abrir las baterías. No introduzca ningún objeto en las baterías ni utilice ningún dispositivo para levantar la caja de estas haciendo palanca. Si introduce algún objeto en cualquiera de los orificios o aperturas de las baterías, podría sufrir una descarga eléctrica, lesiones o quemaduras, o bien provocar un incendio. Si intenta abrir la caja de las baterías, esta se dañará y podría liberar sustancias tóxicas y dañinas; de este modo la batería quedaría inutilizada.
- Observe y siga toda la información de seguridad de la etiqueta de advertencia situada en las baterías.
- Si no se cargan las baterías, podrían resultar dañadas de forma permanente. Si se dejan desconectadas, las baterías podrían descargarse totalmente con el tiempo, sufriendo daños permanentes.
- Utilice únicamente dispositivos de carga aprobados por Segway y no intente nunca sortear ni puentear los circuitos de protección de carga.
- No lave el Segway PT con una máquina de lavado a presión o una manguera de alta presión. Evite que entre agua en el orificio de carga. Cierre siempre dicho orificio tras la carga. Evite exponer el producto a aguaceros o a largos periodos de lluvia intensa (ya sea durante la conducción, el almacenamiento o el transporte). Límpielo con agua y jabón y un paño suave. Asegúrese de que el orificio de carga esté seco antes de conectar el cable de alimentación. Si no sigue estas instrucciones, podría verse expuesto a una descarga eléctrica, lesiones o quemaduras o bien provocar un incendio.

Seguridad de las baterías (cont.)

- No sumerja las baterías ni la base de alimentación en agua. Si sospecha que las baterías o la base de alimentación se han sumergido en agua o esta se ha introducido en su interior, llame al servicio de asistencia técnica de Segway de inmediato al número 1-866-473-4929 y pulse el n.º 2. Hasta que reciba instrucciones adicionales, guarde el PT en posición vertical, en el exterior y alejado de objetos inflamables. No intente extraer las baterías. No conecte el cable de alimentación al PT. Si no sigue estas instrucciones, podría verse expuesto a una descarga eléctrica, lesiones o quemaduras o bien provocar un incendio.
- Al igual que todas las baterías recargables, no cargue las baterías cerca de materiales inflamables.

Especificaciones de las baterías

Tabla 11: especificaciones de las baterías

Especificaciones de las baterías de ion de litio	
Tiempo de carga	
Antes de la primera utilización:	12 horas
Recarga cuando están vacías:	~8 horas
Rangos de temperatura	
Funcionamiento:	0 °C – 32 °C (50 °F – 122 °F)
Carga:	10 °C – 50 °C (50 °F – 122 °F)
Almacenamiento y transporte:	-20 °C – 50 °C (-4 °F – 122 °F)
General	
Capacidad (Ah) y tensión:	5,2 Ah, 73,6 V
Dimensiones:	35,7 x 19 x 8,2 cm (14 x 7,5 x 3,2 pulg.)
Peso de las baterías (par):	10,3 kg (22,7 lb)

NOTA:

Si usted utiliza, carga o guarda las baterías del transportador PT fuera de los límites especificados, podría anular la garantía, dañar las baterías o experimentar una reducción de autonomía o provocar una carga inefectiva de las mismas.

Carga de las baterías

Con el fin de mantener un rendimiento óptimo de las baterías del Segway PT, cárguelas por completo durante 12 horas como mínimo una vez al mes o bien una vez cada 12 horas de funcionamiento, lo que ocurra primero. Cargue las baterías solo cuando se encuentren dentro del rango de temperatura especificado para la carga (consulte "Especificaciones de las baterías", p. 86).

PRECAUCIÓN

Si no se cargan las baterías, es porque podrían estar dañadas. Si las deja desenchufadas, las baterías podrían descargarse por completo con el paso del tiempo y causar daños permanentes. Utilice solo los dispositivos de carga aprobados por Segway.

Los tiempos de carga varían, dependiendo de lo siguiente:

- Cantidad de carga ya almacenada en las baterías. Cuanto menor sea el nivel de carga de las baterías, mayor será la duración del proceso de carga.
- Temperatura de las baterías. Las baterías que estén demasiado calientes o demasiado frías podrían no cargarse o bien tardar más tiempo en hacerlo. Las baterías se cargarán de forma más eficaz si la temperatura está próxima al centro del rango de temperatura de carga recomendado. Consulte "Especificaciones de las baterías" (p. 86).
- Si la temperatura del lugar donde guarda el transportador PT está por debajo de 0 °C, no cargue las baterías. En lugar de ello, llévelas a un ambiente más cálido (por encima de 10 °C) para cargarlas. Esto les asegurará una vida útil y un rendimiento óptimos de las baterías.

Carga de las baterías (cont.)

⚠ ADVERTENCIA

No enchufe el cable de alimentación si están mojados el puerto de carga, el cable de alimentación o la toma de corriente alterna.

Para cargar las baterías:

1. Ponga el transportador PT en un lugar limpio y seco que se encuentre dentro de los rangos de temperatura de carga recomendados.
2. Abra el puerto de carga situado en la parte trasera de la consola del transportador PT (consulte la **ilustración 57**).
3. Compruebe que las tomas del puerto de carga, del cable de alimentación y de la alimentación de corriente alterna estén limpias, secas y no tengan residuos.
4. Conecte el cable de alimentación (incluido con el Segway PT) a una toma de corriente alterna con toma a tierra (100V–240V; 50Hz–60Hz). El cable de alimentación deberá contar con una toma a tierra (consulte la **ilustración 57**).
5. Enchufe el otro extremo del cable de alimentación en el puerto de carga.
6. Compruebe que ambas luces de indicación de carga situadas en la consola se pongan en verde para confirmar que las baterías se estén cargando (consulte la **ilustración 58**). Para obtener más información acerca de las luces de indicación de carga, consulte "Luces de indicación de carga de la batería" (p. 89).

NOTA:

El sistema de carga del transportador PT impide automáticamente la sobrecarga. Enchufe el transportador PT a una toma de corriente alterna con toma a tierra cuando no lo esté utilizando. Si no piensa utilizarlo por un tiempo prolongado, vaya a ver el transportador PT cada mes y retire y enchufe de nuevo el cable de alimentación para asegurar que el sistema de carga funcione correctamente.

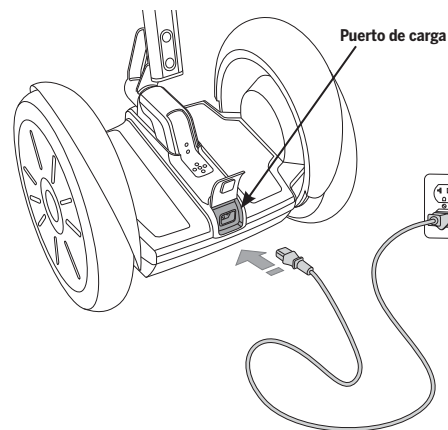


Ilustración 57: enchufe el cable de alimentación en el puerto de carga

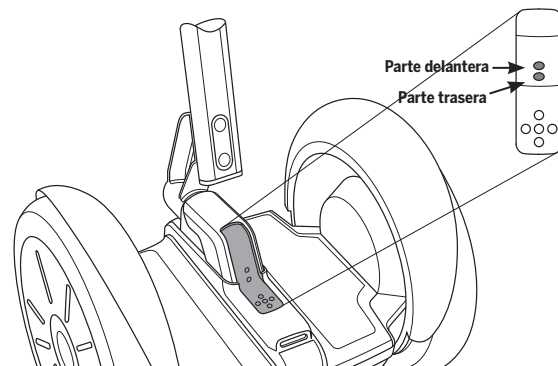


Ilustración 58: luces de indicación de carga de la batería

Desenchufar el Segway PT

Cuando esté listo para usar el transportador PT, quite el cable de alimentación y, a continuación, cierre la tapa del puerto de carga de la manera siguiente:

1. Desconecte el cable de alimentación del puerto de carga del transportador PT.
2. Desconecte el cable de alimentación de la toma de CA con toma a tierra.
3. Guarde el cable de alimentación.
4. Cierre la tapa del puerto de carga.

PRECAUCIÓN

Mantenga siempre cerrada la tapa del puerto de carga, excepto cuando esté cargando el transportador PT. Cerrar la tapa del puerto de carga impide que entre agua, suciedad, polvo y otros contaminantes en el puerto de carga, lo cual podría causar daños en el transportador PT.

Luces de indicación de carga de la batería

Dos luces de indicación de carga de la batería ubicadas en la consola indican el estado de carga de las baterías cuando esté enchufado el transportador PT. La luz delantera de indicación de carga de la batería corresponde a la batería delantera mientras que la luz trasera de indicación de carga corresponde a la batería trasera (consulte **ilustración 58**). Las luces de indicación de carga de la batería proporcionan información independiente relativa a si se está cargando cada una de las baterías. Cuando el transportador PT esté enchufado y se encuentre cargando, aparecerán parpadeando o en verde fijo ambas luces de indicación de carga de la batería. Si una o ambas luces de indicación de carga de la batería se ponen en rojo o no se encienden, es porque hay un problema con la carga de la batería correspondiente. Para obtener más información, consulte "Fallos durante la carga" a continuación.

Fallos durante la carga

Si se detecta un fallo durante la carga, se detendrán todas las cargas. Según la naturaleza del fallo, se mostrará una luz de indicación de carga de color rojo o se apagará la luz de indicación de carga. Si una o ambas luces de indicación de carga se ponen en rojo o están apagadas, compruebe lo siguiente:

1. Si están apagadas las luces de indicación de carga de la batería, compruebe que dispone de corriente alterna y asegúrese de que el cable de alimentación esté puesto correctamente en el puerto de carga.
2. Si hay corriente alterna y los indicadores de carga se ponen en rojo o están apagados, desconecte el cable de alimentación y, a continuación, extraiga y vuelva a colocar las baterías. Para obtener instrucciones, consulte "Extracción de las baterías" (p. 106) e "Instalación de las baterías" (p. 22).
3. Si estas medidas no solucionan el problema, póngase en contacto con un comercial o un distribuidor autorizado de Segway.

Frenado regenerativo

El Segway PT dispone de un sistema de frenado regenerativo que carga las baterías al bajar una cuesta o al disminuir la velocidad. Cuando baje por una pendiente, puede que note un aumento en el nivel de carga de las baterías. Si las baterías ya están plenamente cargadas cuando se encuentre en la cima de una cuesta, puede que note cómo se activa el limitador de velocidad para impedir que el transportador PT sobrecargue las baterías. Para obtener más información acerca del limitador de velocidad, consulte "Limitador de velocidad" (p. 57).

Lectura de pantalla del nivel de carga de las baterías

Las barras horizontales situadas en la parte izquierda de la pantalla del controlador InfoKey indican el nivel de carga de las baterías del transportador PT. La **ilustración 59** muestra cómo cambia el indicador de carga de la batería en el controlador InfoKey a medida que se agota la batería.

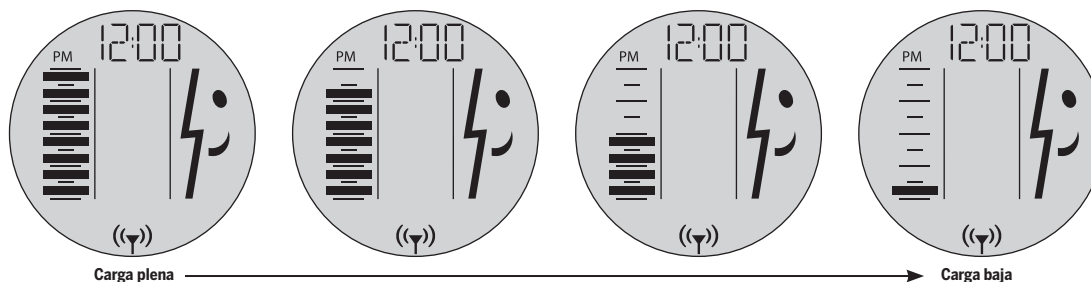


Ilustración 59: pantalla del controlador InfoKey con la carga de las baterías agotándose

Cuanta más carga tengan las baterías, más barras horizontales se mostrarán. Si el nivel de carga de las baterías está muy bajo, el transportador PT le notificará que existe una condición pendiente de batería baja antes de iniciar un apagado de seguridad. Para obtener más información, consulte "Apagado de seguridad" (p. 57). No conduzca el transportador PT si la carga de las baterías es insuficiente (indicada por el icono de cara triste en el controlador InfoKey y la ausencia de barras horizontales en la pantalla de carga de las baterías). Vigile atentamente el indicador de baterías y prepárese para bajar del transportador si la carga de la batería se agota por completo.

Carga superficial (carga parcial)

Cuando no cargue plenamente las baterías del transportador PT, una carga superficial o parcial podría afectar la precisión de la pantalla del nivel de carga de las baterías, haciendo que esta muestre un nivel de carga superior al real.

Después de encender el transportador PT, compruebe la pantalla del nivel de la carga de las baterías y luego conduzca durante al menos tres o cuatro minutos para, después, volver a comprobar la pantalla de la carga de las baterías. Si la pantalla de la carga de las baterías muestra una descarga rápida durante este tiempo, las baterías solo han recibido una carga superficial. Si es necesario, vuelva a enchufar el transportador PT y cárguelo de nuevo.

Recalibración de la pantalla del nivel de carga de las baterías

⚠ ADVERTENCIA

No conduzca el Segway PT hasta agotar totalmente la carga de las baterías. Para descargar las baterías de forma segura por debajo de la barra inferior, deberá dejar el transportador PT encendido y en modo de equilibrio, arrimado contra la pared en un lugar seguro.

⚠ PRECAUCIÓN

A fin de evitar lesiones, daños e impedir robos, asegúrese de que el Segway PT se descargue en un lugar seguro y de confianza, encendido y en modo de equilibrio sin conductor.

El transportador PT muestra el nivel de carga de las baterías en el controlador InfoKey, como se indica en "Lectura de pantalla del nivel de carga de las baterías" (p. 90). La pantalla puede mostrar datos imprecisos después de largos periodos de almacenamiento o durante el primer uso.

Para recalibrar la pantalla:

1. Cargue por completo las baterías durante 12 horas.
2. Descargue las baterías (haciendo un uso normal del transportador PT) hasta que esté parpadeando la barra inferior de la pantalla, lo cual representa que queda aproximadamente un 10 % de la carga de la batería (consulte la **ilustración 60**).
3. Deje el transportador PT encendido y en un lugar seguro y de confianza hasta que esté plenamente agotada la carga de las baterías y el transportador PT se apague.

NOTA:

Agotar las baterías completamente desde la barra inferior puede durar varias horas.

4. Recargue por completo las baterías durante un mínimo de 12 horas. Transcurrido este tiempo, se habrá recalibrado la pantalla del nivel de carga de las baterías.

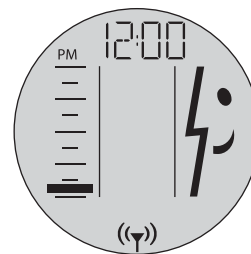


Ilustración 60: el InfoKey muestra que queda aproximadamente un 10 % de carga en el transportador PT

Cómo la temperatura afecta al rendimiento

Normalmente, las baterías están significativamente más calientes que la temperatura del aire debido al calentamiento que se produce en ellas ya que estas proporcionan electricidad (durante la conducción) y la reciben (durante la carga).

Conducción con temperaturas altas y bajas

Las baterías funcionarán de forma más eficiente si las utiliza lo más cerca posible del centro del rango de temperatura recomendado. Como ocurre con todas las baterías, hay menos energía disponible si la batería se encuentra a bajas temperaturas. Es posible que no pueda viajar la misma distancia estando frías las baterías que cuando estén más cerca de la temperatura ambiente.

Si las baterías del Segway PT se calientan o se enfrían demasiado durante la conducción, el transportador PT podría activar una alerta de seguridad (consulte "Alertas de seguridad", p. 51). Si recibe una alerta de seguridad al poco tiempo de comenzar la conducción con tiempo frío (menos de 0 °C), intente calentar el transportador PT llevándolo a un ambiente cálido durante al menos 30 minutos. La **ilustración 12** muestra los iconos del controlador InfoKey que aparecen cuando las baterías del transportador PT se calientan o se enfrían demasiado.

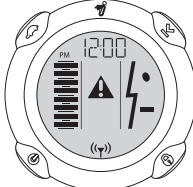
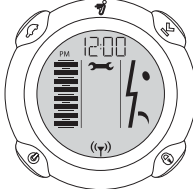
Carga de las baterías con temperaturas altas y bajas

Las baterías deberán encontrarse dentro del rango de temperatura recomendado para la carga antes y después de la misma. Para obtener más información sobre el rango de temperatura recomendado para la carga, consulte "Rangos de temperatura" (p. 86).

Las baterías se cargarán de forma más eficaz si la temperatura está próxima al rango de temperatura de carga recomendado. Si las baterías están demasiado calientes o demasiado frías, puede que tarden más en cargarse o puede que no se carguen en absoluto.

Si le preocupa que las baterías estén demasiado frías o calientes durante la carga, consulte "Fallos durante la carga" (p. 89).

Tabla 12: conducción con temperaturas altas y bajas

Icono de pantalla	Descripción	Medida recomendada
	Aviso del limitador de velocidad o aviso vibratorio Stick Shake	Responda según se indique en "Alertas de seguridad" (p. 51). Antes de la conducción, deje que las baterías se enfríen o se calienten hasta alcanzar el rango de temperatura recomendado para su funcionamiento. Para obtener más información, consulte "Rangos de temperatura" (p. 86).
	Apagado de seguridad	

Sustitución de las baterías

El Segway PT funciona con dos baterías recargables de ion de litio. Con un uso normal y un mantenimiento adecuado, las baterías deberían durar el equivalente a entre 600 y 1000 cargas plenas. A medida que las baterías se acerquen al final de su vida útil, necesitarán cargas más frecuentes y se verá reducida la autonomía del transportador PT. Para pedir baterías de repuesto, póngase en contacto con un comercial o un distribuidor autorizado de Segway.

Sustitución de las baterías en pares

Cada vez que tenga que cambiar una batería, procure cambiar las dos y use siempre baterías con la misma composición química. Sustituir solo una batería no mejorará necesariamente el rendimiento ni la autonomía del Segway PT, ya que este se ha diseñado para funcionar únicamente al nivel que permite la batería con la carga más baja. La redundancia constituye una función de seguridad fundamental integrada en el transportador PT que se aplica también a las baterías. Por lo tanto, debería cambiar las dos baterías (a excepción de si se produce una situación poco habitual en la que sea necesario sustituir una batería debido a daños o defectos y que la otra esté relativamente nueva).

Para obtener información sobre cómo extraer o instalar las baterías, consulte "Extracción de las baterías" (p. 106) e "Instalación de las baterías" (p. 22).

Transporte, envío y eliminación de las baterías

Si transporta el Segway PT, proteja las baterías para evitar daños. No exponga las baterías al calor ni a la humedad directa y evite las fuertes vibraciones durante el transporte.

ADVERTENCIA

No utilice ni transporte una batería si se rompe la carcasa, si hay fugas de sustancias, se calienta en exceso o detecta un olor extraño. No manipule una batería dañada o que tenga fugas, a no ser que lleve guantes de goma desechables, gafas protectoras y se encuentre en una zona bien ventilada. Tire los guantes de goma y las baterías usadas de la forma correcta y de conformidad con las normativas referentes a la eliminación de materiales tóxicos.

Envío de las baterías de ion de litio

Las baterías de ion de litio se consideran como "materiales peligrosos" por el Departamento de transporte de los EE. UU. Para obtener información sobre el envío de las baterías de ion de litio, póngase en contacto con el Departamento de transporte de los EE. UU. en la página www.phmsa.dot.gov/hazmat/regs o llame al 1-800-467-4922.

Si tiene que enviar el Segway PT o las baterías de ion de litio en avión, póngase en contacto con un comercial o un distribuidor autorizado de Segway.

Deberá cumplir todas las leyes locales, federales y de cada uno de los países cuando transporte las baterías de ion de litio de Segway.

Eliminación de las baterías

Es posible reciclar las baterías de Li-ion utilizadas en el Segway PT. Recicle o deseche las baterías de conformidad con las disposiciones medioambientales locales. No las queme ni las incinere. Si desea obtener más información, póngase en contacto con Segway en el número 11-866-4SEGWAY (1-866-473-4929) o visite nuestro sitio web: www.segway.com.

Mantenimiento del Segway PT

El Segway PT está diseñado para no necesitar apenas mantenimiento. Asegúrese de que esté limpio, que todas las partes estén bien instaladas y que funcionen correctamente, que las baterías estén cargadas y que los neumáticos se hayan hinchado correctamente antes de la conducción. Nunca abra la consola, la base ni las cajas de cambios. Estas piezas no pueden ser reparadas por el usuario.

Este capítulo describe:

- Los procedimientos generales de mantenimiento relacionados con su transportador PT.
- Consejos importantes de funcionamiento.

⚠ ADVERTENCIA

Antes de realizar cualquiera de los siguientes procedimientos, verifique que el Segway PT esté apagado y desenchufado. Es peligroso realizar estos procedimientos mientras el Segway PT esté encendido o cargando.

Izado del Segway PT

⚠ ADVERTENCIA

¡Cuidado con los dedos! No levante nunca el Segway PT por los neumáticos, los protectores o las ruedas ya que podría pillarse las manos y, por consiguiente, sufrir lesiones.

Utilice las técnicas adecuadas para izar y cargar el Segway PT con seguridad. Segway recomienda que el izado del transportador PT lo realicen dos personas.

Para izar el Segway PT:

1. Asegúrese de que el transportador PT está desconectado y de que no recibe alimentación.
2. Elija los puntos firmes y fijos como la base o bien las estructuras de carga inferiores, si el transportador cuenta con ellas.
3. Levante el transportador PT con las piernas y no con la espalda (consulte la **ilustración 61**).

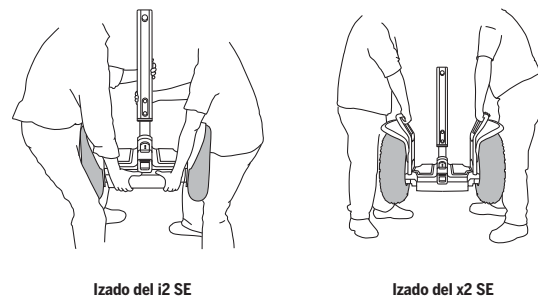


Ilustración 61: izado del Segway PT

Mantenimiento de los neumáticos y las ruedas

ADVERTENCIA

La presión expresada en cualquier etiqueta pegada a las ruedas sustituye a cualquier presión recomendada expresada en los neumáticos. La alta presión reduce el rendimiento de la suspensión y de la tracción y aumenta el riesgo de sufrir pérdidas de control, colisiones y caídas. La baja presión reduce la autonomía y aumenta el riesgo de sufrir daños en el conjunto de rueda y neumático. Una presión desigual provoca que el Segway PT gire en el sentido de la rueda que tenga la menor presión.

Para garantizar un funcionamiento seguro y eficiente del Segway PT, asegúrese de comprobar regularmente los neumáticos y las ruedas, especialmente si ha realizado mantenimiento en el conjunto de rueda y neumático recientemente.

Comprobación del conjunto de rueda y neumático

Para comprobar los neumáticos y las ruedas:

1. Asegúrese de que el transportador PT está desconectado y de que no recibe alimentación.
2. Compruebe si las ruedas se bambolean agarrando el conjunto de rueda y neumático e intentando moverlo de lado a lado. El conjunto de rueda y neumático no debería moverse lateralmente. Si detecta que las ruedas se bambolean, revise la tuerca de la rueda y apriétela si es necesario.

Para obtener información adicional relativa a los procedimientos de mantenimiento del conjunto de rueda y neumático, consulte "Instalación del conjunto de rueda y neumático" (p. 109, 111).

Presión de los neumáticos

Los neumáticos del transportador PT proporcionan suspensión y tracción. Ambas funciones se ven afectadas por la presión de los neumáticos. Asegúrese de hacer lo siguiente:

1. Asegúrese de que el transportador PT está desconectado y de que no recibe alimentación.
2. Compruebe regularmente la presión de los neumáticos (consulte "Comprobación de la presión de los neumáticos", p. 107). Unos neumáticos incorrectamente hinchados darán lugar a una autonomía por debajo del nivel óptimo.
3. Si la presión de alguno de los neumáticos no alcanza el nivel expresado en las "Especificaciones del Segway PT" (p. 12) para su modelo de transportador PT, hinche el neumático con la presión especificada.
4. Compruebe que ambos neumáticos se hayan hinchado por igual y no tengan suciedad ni contaminantes.

Limpieza del Segway PT

⚠ ADVERTENCIA

No use ningún producto de limpieza especializado para limpiar la alfombrilla o los neumáticos. El uso de dichos productos podría reducir la tracción y aumentar el riesgo de sufrir una caída.

Para limpiar el Segway PT:

1. Asegúrese de que el transportador PT está desconectado y de que no recibe alimentación.
2. Cierre siempre la tapa del puerto de carga tras la carga y antes de la limpieza.
3. Limpie con cuidado el Segway PT con agua, jabón y un paño suave.

Evite sumergir el Segway PT

⚠ ADVERTENCIA

No lave el Segway PT con una máquina de lavado a presión o una manguera de alta presión. Evite que entre agua en el orificio de carga. Cierre siempre dicho orificio tras la carga. Evite exponer el producto a aguaceros o a largos periodos de lluvia intensa (ya sea durante la conducción, el almacenamiento o el transporte). Límpielo con agua y jabón y un paño suave. Asegúrese de que el orificio de carga esté seco antes de conectar el cable de alimentación. Si no sigue estas instrucciones, podría verse expuesto a una descarga eléctrica, lesiones o quemaduras o bien provocar un incendio.

⚠ ADVERTENCIA

No sumerja las baterías ni la base de alimentación en agua. Si sospecha que las baterías o la base de alimentación se han sumergido en agua o esta se ha introducido en su interior, llame al servicio de asistencia técnica de Segway de inmediato al número 1-866-473-4929 y pulse el n.º 2. Hasta que reciba instrucciones adicionales, guarde el PT en posición vertical, en el exterior y alejado de objetos inflamables. No intente extraer las baterías. No conecte el cable de alimentación al PT. Si no sigue estas instrucciones, podría verse expuesto a una descarga eléctrica, lesiones o quemaduras o bien provocar un incendio.

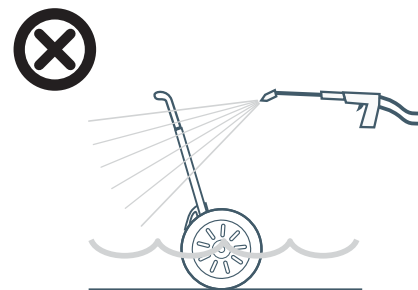


Ilustración 62: evite sumergir el transportador PT

Guardar el Segway PT

Para guardar el transportador PT durante el invierno o durante largos periodos, haga lo siguiente para asegurarse de que siempre esté listo para ofrecerle el máximo rendimiento:

Segway PT

- Guarde el transportador PT (y sus baterías) en interiores sin humedad y donde se mantenga una temperatura ambiente de entre -20 °C y 50 °C.
- Limpie el transportador PT.
- Extraiga la batería del InfoKey.
- Hinche los neumáticos con la presión adecuada (p. 12).
- Quizás deba tapar el transportador PT para evitar la acumulación de polvo.
- No guarde el transportador PT volcado de lado.

Baterías del transportador PT

- Cargue completamente las baterías durante al menos 12 horas una vez al mes o después de cada 12 horas de funcionamiento, lo que ocurra primero. Cargue las baterías solo cuando se encuentren dentro del rango de temperatura especificado para la carga.
- Incluso si no va a utilizar su transportador PT durante un largo periodo, debería dejarlo conectado a la corriente alterna. De lo contrario, las baterías podrían descargarse totalmente con el tiempo y causar daños permanentes.
- Si va a guardar su transportador PT durante más de un mes, extraiga las baterías y asegúrese de cargarlas al menos cada tres meses.
- Si la temperatura del lugar donde guarda el transportador PT está por debajo de 0 °C, no cargue las baterías. En lugar de ello, llévelas a un ambiente más cálido (por encima de 10 °C) para cargarlas. Esto les asegurará una vida útil y un rendimiento óptimos de las baterías.

PRECAUCIÓN

Si no se cargan las baterías, podrían resultar dañadas de forma permanente. Si las deja desenchufadas, las baterías podrían descargarse por completo con el paso del tiempo y causar daños permanentes. Utilice solo los dispositivos de carga aprobados por Segway.

Mantenimiento del Segway PT

Este capítulo describe cómo realizar el mantenimiento del Segway PT.

Información general

ADVERTENCIA

- Apague siempre el transportador Segway PT y desconecte el cable de corriente alterna antes de realizar labores de mantenimiento o instalar cualquier pieza o accesorio.
- No intente abrir la base ni la consola. No contiene piezas que el usuario pueda reparar. Si abre la base o la consola, corre el riesgo de sufrir lesiones o una descarga eléctrica. Además, podría anular su garantía limitada, dañar el transportador PT y hacer que su utilización sea insegura.
- No abra las cajas de cambios. La caja de velocidades no contiene piezas que el usuario pueda reparar. Podría dañar el transportador PT y hacer que su utilización sea insegura.
- Utilice únicamente piezas, fijaciones y accesorios aprobados por Segway.
- Póngase unas gafas de seguridad. De lo contrario, se podrían producir graves lesiones.

Esquema de piezas

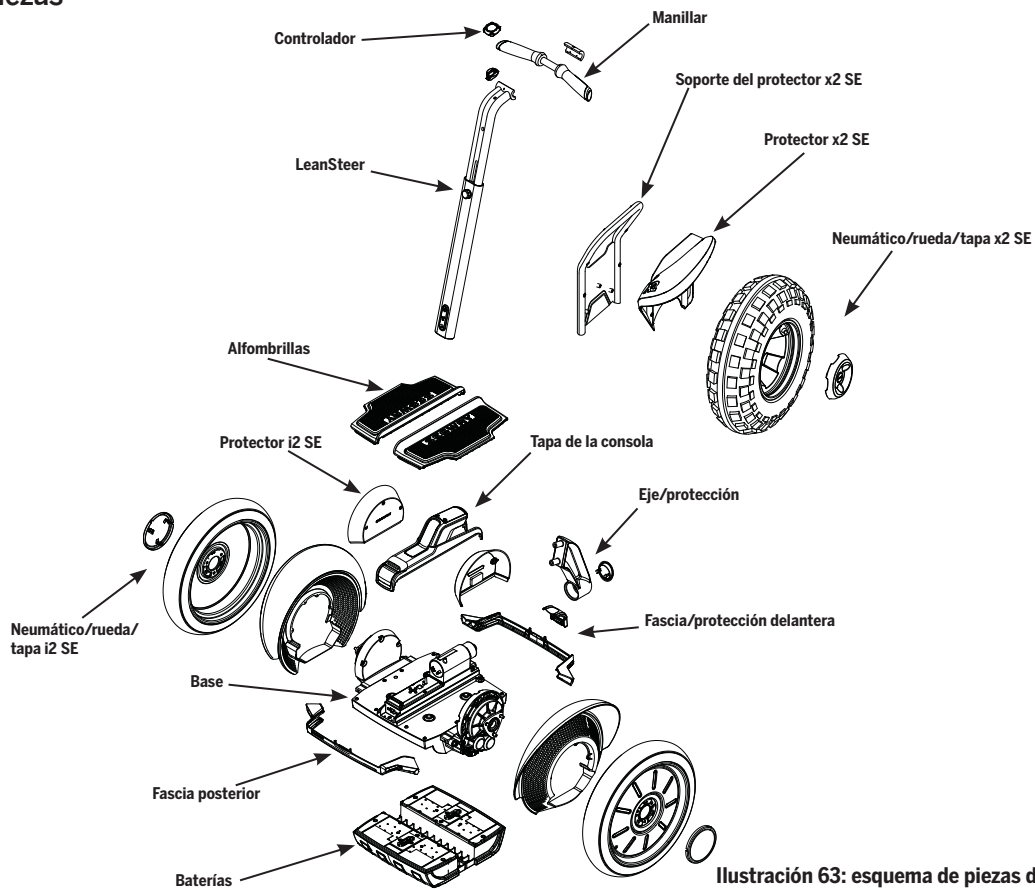


Ilustración 63: esquema de piezas de recambio del i2 SE/x2 SE

Sustitución de las piezas

Si una pieza se rompe o hay que cambiarla; o si tiene alguna duda sobre las piezas de recambio del transportador PT, póngase en contacto con un comercial o un distribuidor autorizado de Segway. Para ver una lista de comerciales y distribuidores, visite www.segway.com. Consulte la garantía limitada de Segway PT para ver la lista de piezas que el usuario puede cambiar.

Utilice únicamente las piezas y los tornillos suministrados por Segway.

Especificaciones de apriete

PRECAUCIÓN

Siga las especificaciones de par de torsión al apretar los tornillos. Un par de torsión excesivo o insuficiente puede ocasionar daños o fallos.

Accesorios

Si está interesado en añadir accesorios al transportador PT, póngase en contacto con un comercial o un distribuidor autorizado de Segway o visite la página www.segway.com para saber qué accesorios están disponibles para su modelo.

Utilice solo accesorios aprobados por Segway.

Procedimientos de servicio

Emplee los siguientes procedimientos cuando se le pida en "Solución de problemas en el Segway PT" (p. 119). Las herramientas que se incluyen con el transportador PT están pensadas para ayudar en dichos procedimientos. No obstante, serán necesarias otras herramientas, como la llave dinamométrica, para realizar correctamente algunos de estos procedimientos.

Extracción del eje LeanSteer

Herramienta requerida: llave Allen de 5 mm.

Para sacar el eje LeanSteer de la base:

1. Asegúrese de que el transportador PT está desconectado y de que no recibe alimentación.
2. Con una llave Allen de 5 mm, saque los dos tornillos que sujetan el eje LeanSteer a la base (consulte la **ilustración 64**), mientras sujeta el eje LeanSteer.
3. Saque el eje LeanSteer de la base (consulte la **ilustración 65**).

Acoplamiento del eje LeanSteer

Para acoplar el eje LeanSteer a la base, consulte "Acoplamiento del eje LeanSteer" (p. 19).

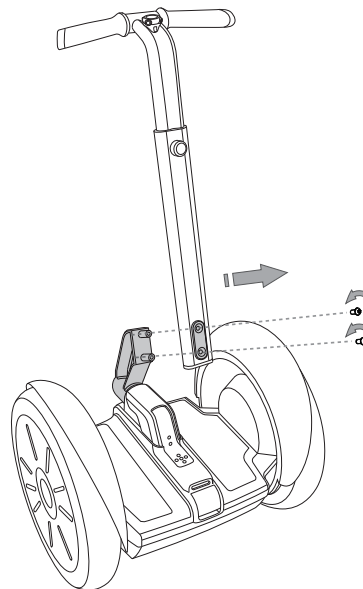


Ilustración 64: retire los tornillos del eje LeanSteer

Extracción del manillar

Herramienta requerida: llave Allen de 3 mm.

Para sacar el manillar del eje LeanSteer:

1. Asegúrese de que el transportador Segway PT está desconectado y de que no recibe alimentación.
2. Con la llave Allen de 3 mm, saque los tres tornillos que sujetan la mordaza del manillar al eje LeanSteer.
3. Cuando saque dichos tornillos y la mordaza del manillar, el manillar se suelta del eje LeanSteer.

Acoplamiento del manillar

Para acoplar el manillar, consulte "Acoplamiento del manillar" (p. 18).

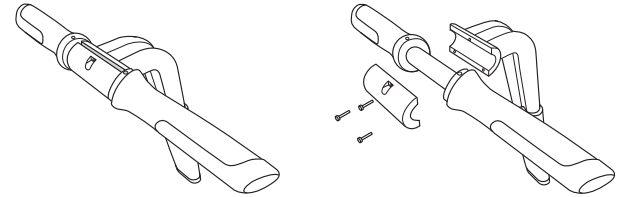


Ilustración 65: extracción del manillar

Procedimientos de servicio (cont.)

Extracción de las baterías

⚠ ADVERTENCIA

Consulte "Baterías del Segway PT" (p. 85) para ver las medidas de seguridad y las instrucciones de manipulación relacionadas con las baterías.

Herramienta requerida: llave Allen de 3 mm.

Para extraer las baterías:

1. Asegúrese de que el transportador Segway PT está desconectado y de que no recibe alimentación.
2. Tumbado el transportador PT de lado, de forma que la rueda quede totalmente apoyada sobre una superficie lisa y limpia.
3. Con una llave Allen de 3 mm, saque los tornillos de la batería (cuatro por batería).
4. Tire directamente de las baterías para sacarlas de la base.

Instalación de las baterías

Para instalar las baterías, consulte "Instalación de las baterías" (p. 22).

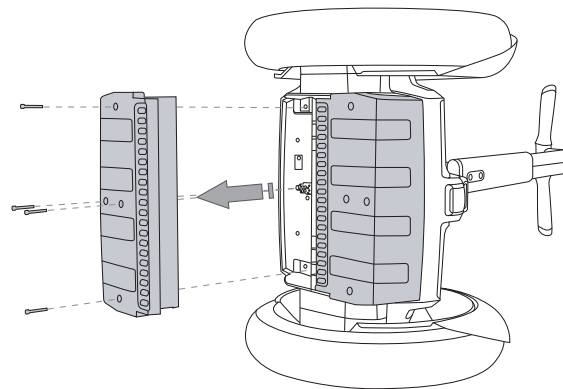


Ilustración 66: extracción de las baterías

Comprobación de la presión de los neumáticos

⚠ ADVERTENCIA

Hinche los neumáticos hasta la presión correcta (consulte "Especificaciones de Segway", p. 12). Los neumáticos con una presión excesiva o insuficiente pueden aumentar el riesgo de perder tracción y causar lesiones o caídas.

NOTA:

El vástago de la válvula se ve en el x2 SE. No es necesario tumbar el x2 SE para comprobar o ajustar la presión de los neumáticos.

Herramientas necesarias: manómetro de baja presión.

Para comprobar la presión de los neumáticos en el i2 SE:

1. Asegúrese de que el transportador Segway PT está desconectado y de que no recibe alimentación.
2. Tumbado de lado el PT sobre una superficie lisa y limpia. Asegúrese de que el neumático que vaya a comprobar esté sobre el suelo.
3. Gire la base hasta que se vea el vástago de la válvula en el interior de la rueda (consulte la **ilustración 67**).
4. Compruebe la presión de los neumáticos.

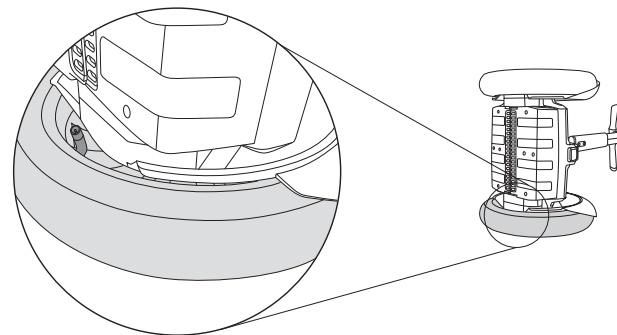


Ilustración 67: ubicación del vástago de la válvula en el i2 SE

Procedimientos de servicio (cont.)

Retirar el conjunto de rueda y neumático del i2 SE

Herramientas necesarias: Llave de vaso de 13 mm.

Para sacar el conjunto de rueda y neumático del i2 SE:

1. Asegúrese de que el transportador Segway PT está desconectado y de que no recibe alimentación.
2. Incline el transportador Segway PT sobre un lado, de tal forma que la rueda que desee extraer esté mirando hacia arriba y la otra rueda se apoye sobre una superficie limpia y lisa.
3. Retire la cubierta de la rueda presionando hacia abajo en el borde exterior y levantando el borde opuesto con una cuña de plástico o con un destornillador.
4. Retire las tres tuercas de la rueda mediante una llave de vaso de 13 mm. Sujete la rueda para impedir que gire.
5. Levante la rueda.
6. Limpie toda la suciedad de las superficies de montaje de la rueda.

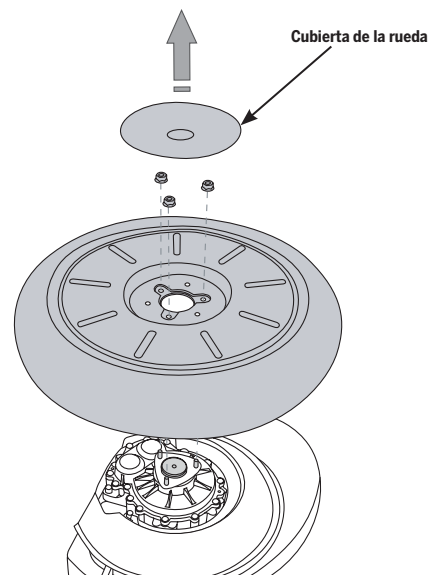


Ilustración 68: retirar el conjunto de rueda y neumático

Instalación del conjunto de rueda y neumático del i2 SE

Herramientas necesarias: llave de vaso de 13 mm, llave dinamométrica.

Para instalar el conjunto de rueda y neumático del i2 SE:

1. Asegúrese de que el transportador Segway PT está desconectado y de que no recibe alimentación.
2. Asegúrese de que el PT esté tumbado de lado y que las superficies de montaje de la rueda estén limpias y sin residuos.
3. Coloque el conjunto de rueda y neumático sobre los tres pernos roscados.
4. Sujete la rueda para impedir que gire.
5. Instale las tres tuercas de la rueda a los pernos roscados y apriételas a un par de **30 N-m (22 pies-lbf)**.
6. Sustituya la cubierta de la rueda alineando los tres acoplamientos de plástico situados en la parte inferior de dicha cubierta con los tres orificios de la rueda.
7. Presione hacia abajo sobre la tapa de la rueda hasta que encaje en su sitio.

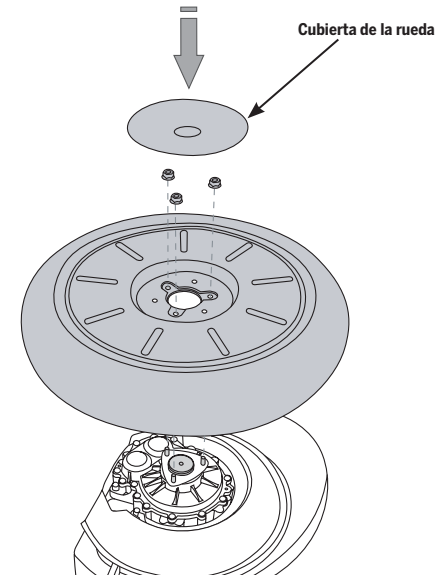


Ilustración 69: instalación del conjunto de rueda y neumático

Procedimientos de servicio (cont.)

Extracción/Instalación de los protectores del i2 SE

Herramientas necesarias: llave T20 hexalobular, llave dinamométrica T20 con cabezal hexalobular.

Para retirar las protecciones del i2 SE:

1. Asegúrese de que el transportador Segway PT está desconectado y de que no recibe alimentación.
2. Retirar el conjunto de rueda y neumático (consulte "Retirar el conjunto de rueda y neumático del i2 SE", p. 108).
3. Retire los cuatro tornillos que sujetan el protector a la caja de velocidades.
4. Retire la protección.

Para instalar las protecciones del i2 SE:

1. Coloque el protector de tal forma que quede alineado con los cuatro orificios de la caja de velocidades.
2. Enrosque los cuatro tornillos a través del protector a la caja de velocidades y apriete a un par de **1,5 N·m (13 in·lbs)**.
3. Instale el conjunto de rueda y neumático (consulte "Instalación del conjunto de rueda y neumático del i2 SE", p. 109).

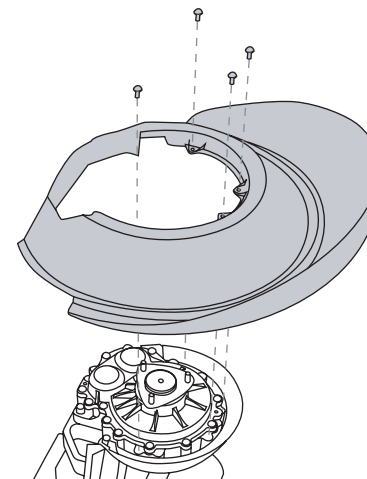


Ilustración 70: extracción/instalación de los protectores

Retirar el conjunto de rueda y neumático del x2 SE

Herramientas necesarias: llave de vaso de 13 mm.

1. Asegúrese de que el transportador Segway PT está desconectado y de que no recibe alimentación.
2. Inclíne el transportador Segway PT sobre un lado, de tal forma que la rueda que desee extraer esté mirando hacia arriba y la otra rueda se apoye sobre una superficie limpia y lisa.
3. Con una llave de vaso de 13 mm, retire las tres tuercas de la rueda y déjelas a un lado (consulte la **ilustración 71**).
4. Retire el conjunto de rueda y neumático.

Colocar el conjunto neumático y rueda del x2 SE

Herramientas necesarias: llave de vaso de 13 mm, llave dinamométrica.

1. Asegúrese de que el transportador Segway PT está desconectado y de que no recibe alimentación.
2. Asegúrese de que el PT esté tumbado de lado y que la brida de acoplamiento de la caja de velocidades esté limpia y sin residuos.
3. Coloque el conjunto de rueda y neumático sobre la brida de acoplamiento de la caja de velocidades (consulte la **ilustración 71**).
4. Sujetando la rueda para impedir que gire, utilice una llave de vaso de 13 mm para apretar las tres tuercas de la rueda que se incluyen con el conjunto y apriete a un par de **30 N-m (22 pies-lbf)**.

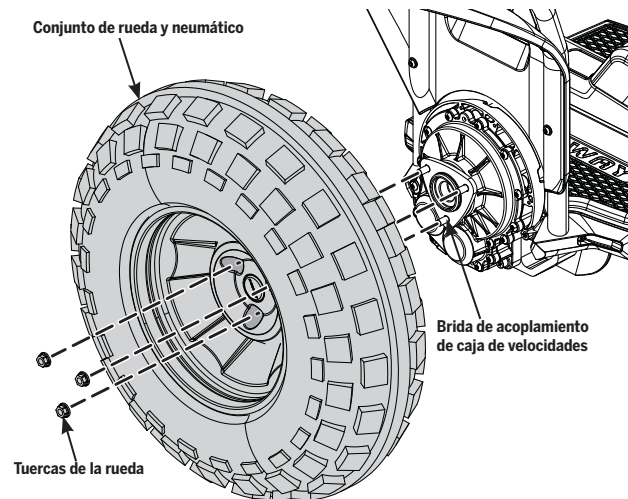


Ilustración 71: retirar/colocar el conjunto de rueda/neumático del x2 SE

Procedimientos de servicio (cont.)

Retirar/Colocar los protectores y los soportes de los protectores del x2 SE

Herramientas necesarias: cabezal hexagonal de 4 mm, llave dinamo­métrica.

Para retirar el protector y el soporte del protector del transportador PT x2 SE:

1. Asegúrese de que el transportador Segway PT está desconectado y de que no recibe alimentación.
2. Retire los tres tornillos de 28 mm con una llave Allen de 4 mm (consulte la **ilustración 72**).
3. Levante el protector y su conjunto y limpie toda la suciedad de las superficies de montaje.
4. Para retirar el protector de su soporte, retire los cuatro tornillos de 18 mm con una llave Allen de 4 mm (consulte la **ilustración 73**).

Para colocar el conjunto x2 SE del protector y su soporte al transportador PT:

1. Enrosque los tres tornillos de 28 mm a través del protector y de su conjunto de soporte para sujetarlos a la tapa de la caja de velocidades.
2. Utilizando una llave Allen de 4 mm, apriete a un par de **6,0 N-m (4.4 pies-lbf)**.

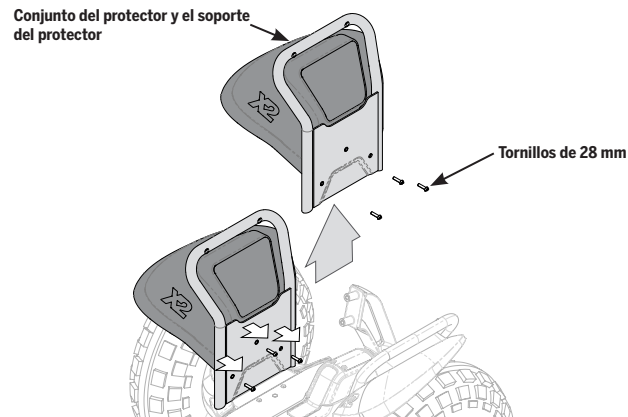


Ilustración 72: retirar/installar el conjunto del protector/soporte del protector del x2 SE

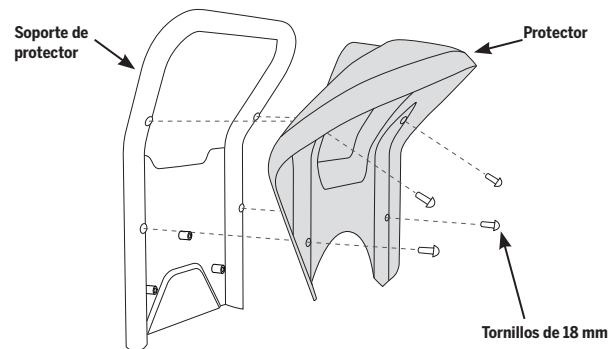


Ilustración 73: retirar el protector de su soporte

Retirar/Colocar el adaptador de neumático/rueda/ separador/cubo del x2 SE Turf

Herramientas necesarias: cabezal hexagonal de 8 mm, llave de vaso de 13 mm y llave dinamométrica.

Retire el adaptador de neumático/rueda/separador/cubo del x2 SE Turf

1. Asegúrese de que el transportador Segway PT está desconectado y de que no recibe alimentación.
2. Incline el transportador Segway PT sobre un lado, de tal forma que la rueda que desee extraer esté mirando hacia arriba y la otra rueda se apoye sobre una superficie limpia y lisa.
3. Sujete la rueda para evitar que gire y saque los cuatro tornillos de 8 mm (consulte la **ilustración 74**).
4. Retire el conjunto de rueda y neumático y, a continuación, el separador.
5. Retire las tres tuercas del adaptador del cubo utilizando una llave de vaso de 13 mm. A continuación, retire el adaptador del cubo.

Instale el adaptador de rueda y neumático/separador/cubo del x2 SE Turf

1. Asegúrese de que el transportador PT esté desenchufado, apagado, tumbado de lado y que la brida de acoplamiento de la caja de velocidades esté limpia y sin residuos.
2. Instale el adaptador del cubo y apriete las tres tuercas a un par de **30 N-m (22 pies-lbf)**.
3. Coloque el separador en el adaptador del cubo.
4. Coloque el conjunto de rueda y neumático en el separador (consulte la **ilustración 74**).
5. Sujutando la rueda para evitar que gire, apriete los cuatro tornillos de 8 mm a un par de **30 N-m (22 pies-lbf)**.

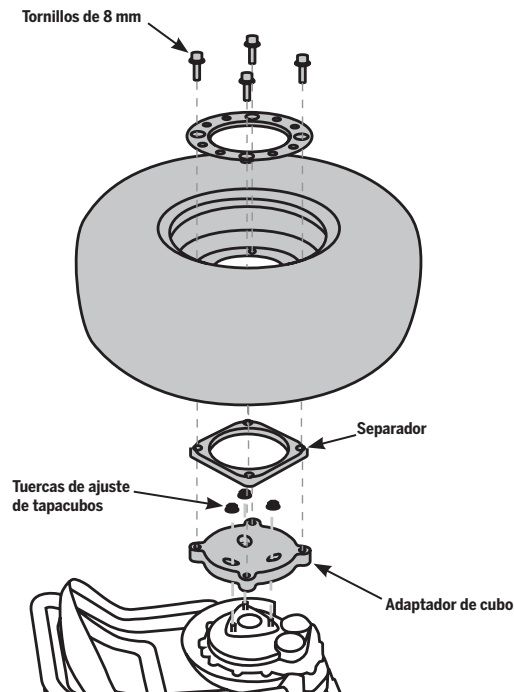


Ilustración 74: Adaptador de neumático/rueda/separador de x2 SE Turf

Procedimientos de servicio (cont.)

Retirar/colocar las alfombrillas

Herramientas necesarias: ninguna.

Para retirar una alfombrilla:

1. Asegúrese de que el transportador Segway PT está desconectado y de que no recibe alimentación.
2. Levante la alfombrilla de la base.

Para colocar una alfombrilla:

1. Asegúrese de que el transportador Segway PT está desconectado y de que no recibe alimentación.
2. Compruebe que la superficie de la base y el fondo de la alfombrilla estén limpios, secos y que no haya residuos.
3. Ponga una alfombrilla sobre la base.
4. Inserte las lengüetas de goma de la alfombrilla en las ranuras de la base.
5. Meta las lengüetas por todo el perímetro de la alfombrilla, empezando por el lado de la alfombrilla más próximo a la consola. Presione la alfombrilla hacia abajo mientras mete las lengüetas.
6. Compruebe que la alfombrilla esté bien alineada y que todas las lengüetas estén bien metidas antes de empezar a conducir.

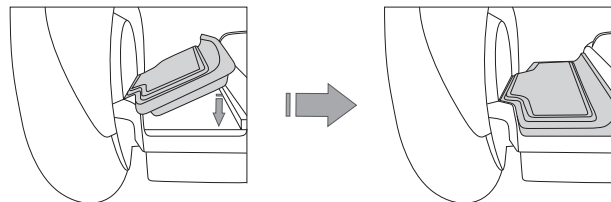


Ilustración 75: colocación de las alfombrillas

Cambio de la batería del controlador InfoKey

Herramienta necesaria: moneda o destornillador plano.

Para cambiar o volver a colocar la batería del controlador InfoKey:

1. Asegúrese de que el transportador Segway PT está desconectado y de que no recibe alimentación.
2. Saque el controlador InfoKey del puerto de conexión y desatornille el adaptador del puerto de conexión del controlador InfoKey (consulte "Desconexión del controlador InfoKey", p.117).
3. Utilizando una moneda o un destornillador plano, desatornille la tapa trasera del controlador InfoKey.
4. Extraiga la batería del controlador InfoKey.
5. Si va a cambiar la batería, compruebe que la nueva batería sea del tipo CR2430. Dichas baterías están disponibles en tiendas de electrónica.

NOTA:

Deseche las baterías usadas correctamente y de conformidad con las normativas locales referentes a la eliminación de materiales tóxicos.

6. Introduzca la batería del controlador InfoKey con el lado positivo (+) mirando hacia arriba.
7. Atornille la tapa trasera del controlador InfoKey.
8. Atornille el adaptador del puerto de conexión del controlador InfoKey.

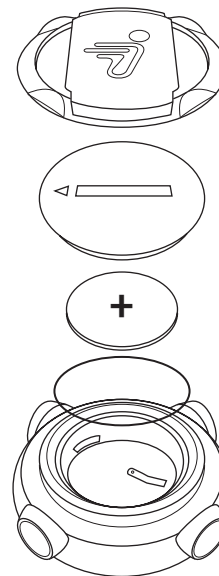


Ilustración 76: cambio de la batería del controlador InfoKey

Procedimientos de servicio (cont.)

Extracción del puerto de conexión del controlador InfoKey

Herramienta requerida: llave Allen de 3 mm, llave dinamométrica con cabezal de 3 mm.

Para extraer el puerto de conexión del controlador InfoKey:

1. Asegúrese de que el transportador Segway PT está desconectado y de que no recibe alimentación.
2. Utilizando una llave Allen de 3 mm, saque el tornillo que sujeta el puerto de conexión del controlador InfoKey al eje LeanSteer.
3. Extraiga el puerto de conexión del controlador InfoKey.

Colocación/extracción del adaptador del puerto de conexión

Herramienta necesaria: ninguna.

Para instalar el adaptador del puerto de conexión del controlador InfoKey, atornille el adaptador a la parte inferior del controlador InfoKey. Si se instala correctamente, el adaptador del puerto de conexión debería encajar cuando se atornille.

Para extraer el adaptador del puerto de conexión del controlador InfoKey, desatornille el adaptador a la parte inferior del controlador InfoKey.

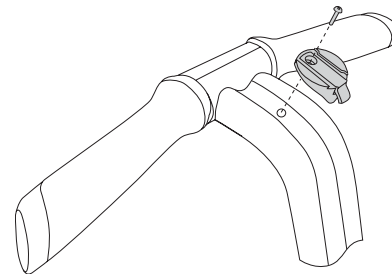


Ilustración 77: extracción del puerto de conexión del controlador InfoKey

Conecte el controlador InfoKey

Para enchufar el controlador InfoKey, consulte "Conecte el controlador InfoKey" (p. 21).

Desconexión del controlador InfoKey

Herramienta necesaria: ninguna.

Para desconectar el controlador InfoKey:

1. Asegúrese de que el transportador Segway PT está desconectado y de que no recibe alimentación.
2. Presione la pestaña de liberación situada al fondo del puerto de conexión del controlador InfoKey.
3. Saque el controlador InfoKey deslizándolo de su puerto.

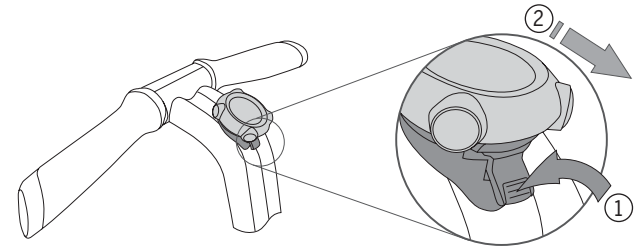


Ilustración 78: desconexión del controlador InfoKey

Solución de problemas en el Segway PT

Este capítulo describe:

- Las técnicas de solución de problemas.
- El uso de los iconos del controlador InfoKey para ayudar a diagnosticar un error o una condición de avería.

Los procedimientos de solución de problemas

Puede intentar solucionar algunos problemas con el Segway PT antes de ponerse en contacto con un comercial o un distribuidor autorizado de Segway o con el servicio de atención al cliente. En este capítulo se proporcionan listas de problemas y las medidas recomendadas.

ADVERTENCIA

Apague siempre el transportador Segway PT y desconecte el cable de corriente alterna antes de realizar labores de mantenimiento o instalar cualquier pieza o accesorio.

En la **tabla 13** se enumeran los posibles problemas. Esta tabla le remite a la página del presente capítulo en donde podrá encontrar más información acerca de la solución del problema.

Si no puede solucionar el problema, repase la sección que muestra los iconos del controlador InfoKey que aparecen en condiciones de fallo o error en "Iconos de error del controlador InfoKey", que encontrará en la página 127. Esa sección muestra los iconos y las medidas recomendadas que se deberán aplicar al ver dichos iconos. Si sigue sin poder resolver el problema después de repasar los procedimientos de solución de problemas y los iconos del controlador InfoKey, póngase en contacto con un comercial o un distribuidor autorizado de Segway o bien con el servicio de atención al cliente de Segway. Para ver una lista de comerciales y distribuidores autorizados, visite www.segway.com.

Tabla 13: procedimientos de solución de problemas en el Segway PT

Problema:	Consulte:
El Segway PT no se enciende.	Página 120
El Segway PT no entra en modo de equilibrio.	Página 121
El conjunto de rueda y neumático está flojo o se mueve.	Página 122
El Segway PT se escora hacia un lado durante la conducción.	Página 123
El neumático tiene poco aire o pierde presión.	Página 124
Se produce una parada de seguridad mientras entra o sale de una tienda, una biblioteca u otro edificio.	Página 125
El Segway PT no se apaga.	Página 126

Los procedimientos de solución de problemas (cont.)

El Segway PT no se enciende

Problema:

El Segway PT no se enciende cuando pulsa el botón Power/Standby en el controlador InfoKey.

Revise los siguientes procedimientos de servicio antes de intentar solucionar este problema:

- "Extracción de las baterías" (p. 106)
- "Instalación de las baterías" (p. 22)
- "Cambio de la batería del controlador InfoKey" (p. 115)

Medida recomendada:

1. Asegúrese de que las baterías de su PT estén cargadas.
2. Asegúrese de estar a no más de 4,5 m (15 pies) del transportador PT del transportador PT.
3. Toque el botón Power/Standby del controlador InfoKey y verifique que el icono de señal de vínculo aparezca en la pantalla InfoKey (consulte "Controlador InfoKey", p.127).
4. Si no se muestra ningún icono de señal de vínculo o si la pantalla está en blanco (no se muestra información), retire y vuelva a colocar la batería InfoKey.
5. Toque el botón Power/Standby del controlador InfoKey. Si la pantalla InfoKey está en blanco, cambie la batería del controlador InfoKey.
6. Si aparece un icono de aviso en la pantalla InfoKey al intentar encender el transportador PT, consulte las "Condiciones de error durante el encendido", (p 127).
7. Si el transportador PT sigue sin encenderse, extraiga ambas baterías del transportador PT y vuelva a colocarlas.

El Segway PT no entra en modo de equilibrio

Problema:

El Segway PT no entra en modo de equilibrio.

Revise la siguiente información antes de intentar solucionar este problema:

- "Modo de equilibrio/modo de equilibrio sin conductor" (p. 31)
- "Conducción del Segway PT" (p. 61)

Medida recomendada:

1. Asegúrese de que está encendido.
2. Confirme que el conjunto del eje LeanSteer/manillar esté centrado y que la base esté nivelada. (Si se encuentra sobre una ligera pendiente, el conjunto del eje LeanSteer/manillar deberá estar vertical con respecto a la base).
3. Confirme que no haya peso sobre las alfombrillas.
4. Compruebe que la luz central de indicación de equilibrio esté en verde y que las otras cuatro luces de indicación de equilibrio no estén encendidas.
5. Ponga el pie sobre la alfombrilla sin subirse a ella. A continuación, quite el pie. Confirme que esté en verde cada una de las cinco luces de indicación de equilibrio y que aparezca un icono de cara sonriente en la pantalla del controlador InfoKey.
6. Si el transportador PT sigue sin entrar en modo de equilibrio, identifique el icono de error en el controlador InfoKey e intente corregir el fallo siguiendo las medidas recomendadas en "Condiciones de error durante el encendido", p. 127.

Los procedimientos de solución de problemas (cont.)

El conjunto de rueda y neumático está flojo o se mueve

Problema:

El conjunto de rueda y neumático no está apretado. Parece estar suelto y se mueve.

Revise los siguientes procedimientos de servicio antes de intentar solucionar este problema:

- "Retirar el conjunto de rueda y neumático" (i2 SE, p. 108; x2 SE p. 111; x2 SE Turf, p. 113)
- "Instalación del conjunto de rueda y neumático" (i2 SE, p. 109; x2 SE p. 111; x2 SE Turf, p. 113)

Medida recomendada:

1. Asegúrese de que el transportador Segway PT está desconectado y de que no recibe alimentación.
2. Retire la cubierta de la rueda (solo en el i2 SE) presionando hacia abajo en el borde exterior y levantando el borde exterior opuesto con los dedos o una cuña de plástico.
3. Apriete las tuercas de la rueda.
4. Si el conjunto de rueda y neumático sigue estando flojo o se mueve, retire, limpie y vuelva a colocar el conjunto de rueda y neumático sobre la brida de acoplamiento en donde se monta el conjunto de rueda y neumático.

El Segway PT se escora hacia un lado durante la conducción

Problema:

El Segway PT se escora hacia un lado durante la conducción

Revise los siguientes procedimientos de servicio antes de intentar solucionar este problema:

- "Comprobación de la presión de los neumáticos" (p. 107)

Medida recomendada:

1. Compruebe que la presión de los neumáticos esté igualada y siga las especificaciones recomendadas para ambos neumáticos (consulte "Presión de los neumáticos", p. 98).
2. Si alguno de los neumáticos no tiene la presión correcta, hínchelos hasta que tengan una presión idéntica y correcta.
3. Distribuya su peso uniformemente sobre cada pie. Si pone más peso sobre un pie, el Segway PT se escorará en esa dirección.

Los procedimientos de solución de problemas (cont.)

El neumático tiene poco aire o bien pierde aire

Problema:

Uno de los neumáticos del transportador Segway PT tiene poco aire o bien pierde aire.

Revise el siguiente procedimiento de servicio antes de intentar solucionar el problema.

- "Comprobación de la presión de los neumáticos" (p. 107)

Medida recomendada:

1. Comprobar si el neumático está deteriorado. Si el neumático está deteriorado, póngase en contacto con un distribuidor autorizado Segway para pedir un neumático o una rueda de repuesto.
2. Si el neumático no está deteriorado, compruebe que la base del vástago de la válvula esté apretada. Apriete la base del vástago si es necesario.
3. Infle el neumático y compruebe si se escapa el aire. Si el neumático pierde aire o no mantiene la presión de inflado, póngase en contacto con su distribuidor Segway.

Apagado de seguridad en la entrada de un edificio

Problema:

Los sistemas de detección de robo, como los usados en algunas bibliotecas y comercios, podrían interferir en la capacidad de equilibrio del transportador PT o bien provocar que este realice un apagado de seguridad. No conduzca a menos de 1,5 m (5 pies) de cualquier sistema de detección de robo. Estos sistemas no siempre se ven.

Medida recomendada:

1. Bájese del transportador a una distancia de 1,5 m (5 pies) de los sistemas de detección de robo y atravesese el sistema de detección de robo en modo Standby o con el transportador PT apagado.
2. En cuanto se haya alejado a unos 1,5 m (5 pies) del sistema de detección de robo, vuelva al modo de equilibrio y súbase al transportador PT.

Los procedimientos de solución de problemas (cont.)

El Segway PT no se apaga

Problema:

El Segway PT no se apaga al mantener pulsado el botón Power/Standby del controlador InfoKey.

Revise el siguiente procedimiento de servicio antes de intentar solucionar el problema.

- "Retirar/Colocar las alfombrillas" (p. 114)
- "Cambio de la batería del controlador InfoKey" (p. 115)

Medida recomendada:

1. Compruebe que las alfombrillas no estén pegadas a la base.
2. Si las alfombrillas están pegadas, levántelas para que se despeguen, procurando no mover el transportador PT hacia delante o hacia atrás ni mover el eje LeanSteer.
3. Mantenga presionado el botón Power/Standby del controlador InfoKey durante dos segundos para confirmar que se haya resuelto el problema.
4. Si el transportador PT sigue sin apagarse, compruebe que la batería del controlador InfoKey no esté totalmente descargada ni que el controlador InfoKey esté dañado. Si fuese necesario, cambie o vuelva a colocar la batería del controlador InfoKey.
5. Si no se ha resuelto el problema después de volver a colocar la batería del controlador InfoKey y no tiene una batería de recambio para el mismo: ponga el transportador PT en modo Standby caminando a su lado mientras sujeta el manillar hasta que oiga un aviso vibratorio Stick Shake y sienta que el transportador PT ha salido del modo de equilibrio y se ha pasado al modo Standby.
Deje el transportador PT en un lugar seguro durante 15 minutos hasta que se apague de forma automática.
Coloque una nueva batería para el controlador InfoKey.
6. Reinstale la alfombrilla una vez que se haya apagado el transportador PT.
7. Toque el botón Power/Standby del controlador InfoKey para encender el transportador PT y luego mantenga pulsado el botón Power/Standby durante dos segundos para confirmar que el problema se ha resuelto.

Iconos de error del controlador InfoKey

El controlador InfoKey le ayuda en el diagnóstico de algunos errores. Compare el icono que se muestre en la pantalla del controlador InfoKey con los que aparecen en las tablas de esta sección para así identificar e intentar corregir el fallo.

ADVERTENCIA

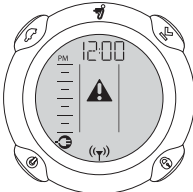
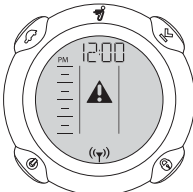
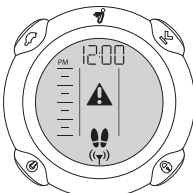
No se ponga sobre las alfombrillas del Segway PT hasta que haya eliminado todas las condiciones de error y confirmado que el transportador PT está en modo de equilibrio.

Condiciones de error durante el encendido

Si intenta encender el transportador PT y se da una condición de error que impide que el transportador PT se encienda y pase al modo de espera Standby, aparecerán en el controlador InfoKey los iconos que se muestran en la **tabla 14**.

Para solucionar estas condiciones, siga las instrucciones de la columna "Medida recomendada" de la **tabla 14**.

Tabla 14: icono de errores de encendido

Icono de pantalla	Descripción	Medida recomendada
	El Segway PT está enchufado.	Desconecte el cable de alimentación. Si se ha apagado el Segway PT, enciéndalo de nuevo.
	La carga de las baterías del Segway PT es demasiado baja para un funcionamiento seguro.	Cargue las baterías y, a continuación, intente encender el transportador PT.
	Un sensor de detección de conductor está encendido durante el arranque.	Asegúrese de no tener el pie sobre la alfombrilla y que esta no tenga objetos extraños ni esté pegada a la base. Retire, inspeccione y coloque las alfombrillas de nuevo.

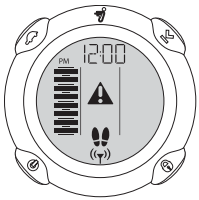
Iconos de error del controlador InfoKey (cont.)

Condiciones de error del modo de equilibrio

Si intenta entrar en el modo de equilibrio sin éxito y pisa la alfombrilla, aparecerá en el controlador InfoKey el icono que se muestra en la **tabla 15**.

Para solucionar esta condición, siga las instrucciones de la columna "Medida recomendada" de la **tabla 15**.

Tabla 15: icono de errores de modo de equilibrio

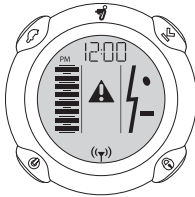
Icono de pantalla	Descripción	Medida recomendada
 El icono muestra un display circular con un fondo gris. En la parte superior izquierda hay un símbolo de batería y el texto 'PM'. En el centro hay un símbolo de advertencia (triángulo con exclamation mark) y un símbolo de pies. En la parte superior derecha hay un símbolo de 'L' y en la inferior derecha un símbolo de 'R'. En la parte inferior central hay un símbolo de 'E'.	La base no está nivelada o el eje LeanSteer se inclina al intentar entrar en modo de equilibrio. Aparecerá este icono cuando ponga el pie sobre la alfombrilla.	Retire el pie de la alfombrilla Nivele la base y centre el eje LeanSteer hasta que la luz central de indicación de equilibrio se ponga en verde y no se encienda ninguna otra luz de indicación de equilibrio.

Niveles de rendimiento reducidos

Cuando el Segway PT funcione con niveles de rendimiento reducidos debido a una condición de error, aparecerá en el controlador InfoKey el icono que se muestra en la **Tabla 16** (consulte el apartado "Limitador de velocidad", p. 52, para ver la lista de condiciones que reducen el rendimiento).

Para solucionar esta condición, siga las instrucciones de la columna "Medida recomendada" de la **tabla 16**.

Tabla 16: icono de nivel de rendimiento reducido

Icono de pantalla	Descripción	Medida recomendada
	<p>El Segway PT está funcionando con niveles de rendimiento reducido y con el límite de velocidad disminuido debido a una condición temporal.</p>	<p>El limitador de velocidad del Segway PT es una señal que indica que está conduciendo demasiado rápido. Cuando el limitador de velocidad tire del manillar hacia atrás, deje de inclinarse hacia adelante y reduzca la velocidad. Deje siempre un espacio entre usted y el manillar. En cuanto haya disminuido a una velocidad que el transportador considere segura, este recuperará su funcionamiento y posición de conducción normales.</p>

Iconos de error del controlador InfoKey (cont.)

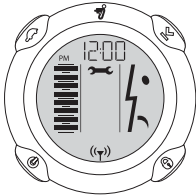
Fallos del sistema durante la conducción

Durante la conducción normal, si el transportador Segway PT detecta un fallo en cualquiera de los subsistemas redundantes, aparecerá en el controlador InfoKey el icono que se muestra en la **tabla 17**.

Cuando se detecta dicho fallo, el transportador PT realiza un apagado de seguridad. Cuando se produce un apagado de seguridad, el transportador PT reduce la velocidad automáticamente, emite un aviso vibratorio Stick Shake (sacude el manillar y produce un rugido), hace parpadear las luces de indicación de equilibrio y muestra un icono de llave en el InfoKey. Mientras el transportador PT disminuye su velocidad, emite un sonido de aviso.

Siga las instrucciones de la columna "Medida recomendada" de la **tabla 17**.

Tabla 17: icono de fallos del sistema durante la conducción

Icono de pantalla	Descripción	Medida recomendada
 El icono muestra un reloj digital con el tiempo 12:00, un nivel de batería, un símbolo de llave y un símbolo de advertencia de rayo. El reloj está rodeado por un círculo con cuatro flechas que indican la dirección de giro.	El sistema ha detectado un error en los subsistemas redundantes y realiza un apagado de seguridad.	El conductor dispone de aproximadamente diez segundos desde el comienzo del apagado de seguridad para realizar una parada controlada y bajarse del transportador. A los diez segundos, el transportador PT se apagará inmediatamente después de que las ruedas alcancen se paren.

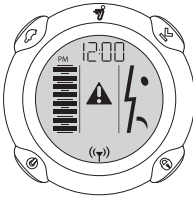
Ángulo de inclinación o cabeceo excesivos

Si el Segway PT se apaga porque se ha excedido el límite de inclinación hacia delante/atrás (cabeceo) o el límite de inclinación lateral; o bien porque no se han presionado los sensores de detección de conductor mientras el transportador PT se movía a cierta velocidad, aparecerá en el controlador InfoKey el icono que se muestra en la **tabla 18**.

El transportador PT está programado para apagarse en estas situaciones porque el conductor no tiene control sobre el mismo.

Para solucionar esta condición, siga las instrucciones de la columna "Medida recomendada" de la **tabla 18**.

Tabla 18: icono de límites de inclinación excedidos

Icono de pantalla	Descripción	Medida recomendada
	El Segway PT se ha apagado porque se ha excedido un límite de inclinación hacia delante/atrás (cabeceo) o un límite de inclinación lateral; o bien porque no se ha presionado ningún sensor de detección de conductor mientras el transportador se movía a cierta velocidad.	Compruebe que no haya daños en el Segway PT. Si existen daños, conecte la alimentación presionando el botón Power/Standby del controlador InfoKey.

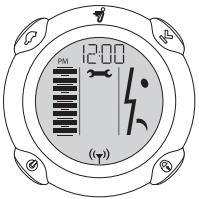
Iconos de error del controlador InfoKey (cont.)

Fallos del sistema

Si el transportador Segway PT detecta un fallo del sistema, aparecerá en el controlador InfoKey el icono que se muestra en la **tabla 19**.

El transportador PT no se podrá utilizar hasta que se haya reparado el fallo. Para intentar eliminar los fallos del sistema, siga las instrucciones de la columna "Medida recomendada" de la **tabla 19**.

Tabla 19: icono de fallos del sistema

Icono de pantalla	Descripción	Medida recomendada
 El icono muestra un reloj digital con el tiempo 12:00. A la izquierda del reloj hay una barra de nivel de batería con un punto rojo en la parte superior. A la derecha del reloj hay un símbolo de batería con un punto rojo en la parte superior. En la parte inferior del reloj hay un símbolo de error ((+)).	Hay una avería en la base o en las baterías.	<ol style="list-style-type: none">1. Encienda el Segway PT.2. Si aparece el mismo icono, compruebe que estén correctamente instaladas ambas baterías del transportador PT.3. Si las baterías están correctamente instaladas, extráigalas y vuelva a colocarlas de nuevo.4. Si aparece el mismo icono, enchufe el transportador PT y compruebe que ambas luces de indicación de carga de la batería estén en color verde. Cargue el transportador PT durante toda la noche.

Información de contacto y legal

Informar de todos los incidentes

Si usted o cualquier otro usuario del Segway PT se ve involucrado en un accidente o si el transportador PT tiene un comportamiento inesperado, póngase en contacto con el Servicio de atención al consumidor de Segway.

Cómo contactar con nosotros

Teléfono: (solo en inglés) 1-866-4SEGWAY (1-866-473-4929)

Correo electrónico: (solo en inglés) technicalsupport@segway.com

Un comercial o distribuidor autorizado Segway responderá a sus preguntas sobre el Segway PT a través de la web, por correo electrónico o teléfono. Para ver una lista de comerciales y distribuidores, visite www.segway.com.

Advertencia para California

Este producto contiene sustancias químicas, incluido el plomo, reconocidas en el estado de California como causantes de cáncer, defectos congénitos y otros daños reproductivos.

Cumplimiento de toda la legislación y las normativas

Numerosas autoridades gubernamentales regulan el uso de los transportadores Segway PT en vías públicas y aceras. Además de otros requisitos, dichas leyes y normativas podrían prescribir edades mínimas para los usuarios de los transportadores Segway PT y establecer límites de velocidad y la obligación de llevar un equipo de protección por parte del conductor. Algunas autoridades gubernamentales prohíben el uso de los transportadores Segway PT en vías públicas y aceras. Consulte a las autoridades locales para conocer las leyes y normativas en vigor. (En EE. UU., muchas de estas leyes usan las expresiones "Electric Personal Assistive Mobility Device" [dispositivo eléctrico personal de movilidad asistida] o bien "Personal Motorized Mobility Device" [dispositivo personal de movilidad motorizado], estando ambas definidas específicamente para incluir a los transportadores Segway PT).

Garantía limitada

(solo en EE. UU.)

Segway proporciona con cada Segway PT una "garantía limitada para el transportador personal Segway®". Esta es la única garantía aplicable al PT Segway. Consulte la "garantía limitada para el transportador personal Segway®" incluida en su PT Segway para ver las condiciones específicas de la garantía limitada.

Interferencia de radiofrecuencia

Declaración FCC de los EE. UU., parte 15, clase B sobre las interferencias de radiofrecuencia (RFI)

Se ha comprobado que el Segway PT cumple los límites establecidos para dispositivos digitales de clase B, de conformidad con la parte 15 de las normas de la FCC. Estos límites se han diseñado para proporcionar una protección razonable contra interferencias perjudiciales en zonas residenciales. El Segway PT genera, utiliza y puede irradiar energía de radiofrecuencia y, si no se instala y se utiliza de acuerdo con los materiales de usuario, podría ocasionar interferencias perjudiciales con las radiocomunicaciones.

No obstante, no existe garantía de que no se produzcan interferencias en alguna instalación concreta. Si el Segway PT produce interferencias en la recepción de radio o televisión, lo que se puede comprobar apagando y encendiendo el Segway PT, se recomienda al usuario que intente corregir la interferencia tomando una o varias de las siguientes medidas:

- Cambiar la orientación o ubicación de la antena receptora.
- Aumente la distancia entre el Segway PT y el receptor.
- Conectar el Segway PT a una toma de corriente que esté en un circuito distinto a aquel en el que esté conectado el receptor.
- Consultar al distribuidor o a un técnico especializado en radio y televisión.
- El funcionamiento está sujeto a las dos condiciones siguientes:
 1. Este dispositivo no debe causar interferencias dañinas
 2. Este dispositivo deberá aceptar cualquier interferencia recibida, incluidas aquellas que puedan provocar un funcionamiento no deseado.

Este producto cumple con los límites de exposición a radiaciones de la FCC establecidos para un ambiente no controlado.

Modificaciones: las modificaciones no autorizadas expresamente por Segway pueden anular la autorización del usuario de utilizar el dispositivo bajo las normativas de la FCC y, por tanto, no deben realizarse tales modificaciones.

FCC ID: T2Z-23444

IC: 6395A-23444

Canadá

El Segway PT es un aparato digital de clase B que cumple con la normativa ICES-3/NMB-3B de Canadá. El Segway PT cumple con los estándares industriales RSS exentos de licencia de Canadá. Su manejo está sujeto a las dos condiciones siguientes: (1) que el dispositivo no provoque interferencias y (2) admita cualquier interferencia, incluidas las interferencias que pudieran provocar un funcionamiento no deseado del dispositivo.

Información variada sobre cumplimiento de normativas

Directivas europeas

El Segway PT cumple con los requisitos de las siguientes directivas europeas:

- 2004/108/EC, Directiva de compatibilidad electromagnética
- 2006/95/EC, Directiva de baja tensión
- 2006/42/EC, Directiva de maquinaria
- 1999/5/EC, Directiva de equipos terminales de radio y telecomunicaciones
- 2011/65/EC, Restricción del uso de ciertas sustancias peligrosas en equipos eléctricos y electrónicos (RoHS)
- 2012/19/EC, Directiva de residuos de aparatos eléctricos y electrónicos (RAEE)
- 2006/1907/EC, Directiva de registro, evaluación, autorización y restricción de las sustancias químicas (REACH)

Información variada sobre cumplimiento de normativas (cont.)

Otras normativas

El Segway PT también cumple las secciones relevantes de las siguientes normativas:

- CAN/CSA-C22.2 N.º: 60950-1-03 Seguridad de equipos de tecnología de la información
- CAN/CSA-C22.2 N.º: 68-09 Aparatos con motor (de uso doméstico y comercial)
- CAN/CSA-C22.2 N.º: 94-M91 Cajas para usos especiales
- UL 60950-1 Equipos de tecnología de la información – Seguridad – Requisitos generales
- UL 73 (9.ª edición) Aparatos con motor
- UL 50 (11.ª edición) Cajas para aparatos eléctricos
- IEC/EN 60335-1 Seguridad para aparatos eléctricos de uso doméstico y similares – Requisitos generales
- IEC/EN 60950-1 Equipos de tecnología de la información – Seguridad – Requisitos generales
- EN ISO 14121-1 Seguridad de maquinaria – Evaluación de riesgos – Principios
- IEC 60529 Grados de protección proporcionados por las carcasas (código IP)
- ISO 121001-1 Seguridad de maquinaria – Conceptos básicos, principios generales de diseño – Parte 1: terminología básica
- ISO 121001-1 Seguridad de maquinaria – Conceptos básicos, principios generales de diseño – Parte 2: principios básicos
- ETSI EN 301 489-1 Compatibilidad electromagnética y cuestiones de espectro de radiofrecuencia (ERM); Normativa sobre compatibilidad electromagnética (EMC) de equipos y servicios de radio, Parte 1: requisitos técnicos comunes
- ETSI EN 301 489-3 Compatibilidad electromagnética y cuestiones de espectro de radiofrecuencia (ERM); Normativa sobre compatibilidad electromagnética (EMC) de equipos y servicios de radio, Parte 3: condiciones específicas para dispositivos de corto alcance (SRD) que funcionan en frecuencias de entre 9 kHz y 40 GHz
- ETSI EN 301 489-17 Compatibilidad electromagnética y cuestiones de espectro de radiofrecuencia (ERM); Normativa sobre compatibilidad electromagnética (EMC) de equipos de radio, Parte 17: condiciones específicas para sistemas transmisión de datos de banda ancha
- ETSI EN 300 328 Compatibilidad electromagnética y cuestiones de espectro de radiofrecuencia (ERM); Sistemas de transmisión de banda ancha; Equipos de transmisión de datos que operan en la banda 2,4 GHz de uso industrial, científico y médico (ISM) utilizando técnicas de modulación de banda ancha; EN armonizada que cubre los requisitos esenciales del artículo 3.2 de la directiva sobre equipos radioeléctricos y equipos terminales de telecomunicación (RTTE)

- CENELEC EN 50371 Estándar general para demostrar el cumplimiento de los aparatos eléctricos y electrónicos de baja potencia con respecto a las restricciones básicas relacionadas con la exposición de personas a campos electromagnéticos (10 MHz–300 GHz) – Público general
- FCC 47 CFR Parte 15, Subparte A (general), B (radiadores involuntarios), C (radiadores voluntarios), clase B
- ICES-003 Normativa referente a equipos causantes de interferencias – Aparatos digitales, clase B
- EN 55011 Equipos de radiofrecuencia de uso industrial, científico y médico (ISM) – Características de perturbaciones electromagnéticas, grupo I clase B
- EN 55022 Equipos de tecnología de la información – Características de perturbaciones radioeléctricas, clase B
- EN 61000-3-2 Emisiones de corrientes armónicas
- EN 61000-3-3 Cambios de tensión, fluctuaciones e irregularidades de tensión
- EN 61000-4-2 Inmunidad a descargas electrostáticas
- EN 61000-4-3 Inmunidad radiada, inmunidad a radiofrecuencias y campos electromagnéticos
- EN 61000-4-4 Inmunidad a los transitorios rápidos en ráfagas
- EN 61000-4-5 Inmunidad a sobretensiones
- EN 61000-4-6 Inmunidad a perturbaciones conducidas, inducidas por campos de radiofrecuencias.
- EN 61000-4-8 Inmunidad al campo magnético de frecuencia de red
- EN 61000-4-11 Inmunidad a caídas, interrupciones breves y variaciones de tensión
- EN 61000-6-1 Compatibilidad electromagnética (EMC) – Inmunidad para ambientes residenciales, comerciales y de industria ligera
- EN 61000-6-2 Compatibilidad electromagnética (EMC) – Inmunidad para ambientes industriales
- CAN/CSA-C22.2 N.º 107.2/UL 1012 – cargadores de batería/fuentes de alimentación distintos de la clase 2
- UL 2575 Sistemas de baterías de ion de litio para uso en herramientas eléctricas y aparatos de calefacción e iluminación operados por motor
- CAN/CSA-C22.2 N.º 0.8-12 – Funciones de seguridad que incorporan la tecnología electrónica
- EN13489 Seguridad de maquinaria, piezas relacionadas con la seguridad en sistemas de control, parte 1: principios generales de diseño
- EN60335-2-29 Aparatos eléctricos domésticos y similares. Requisitos particulares de seguridad para cargadores de baterías
- UL1642 Baterías de litio
- UL2054 Baterías de uso doméstico y comercial
- IEC62133 Células secundarias y baterías que contengan electrolitos alcalinos o electrolitos no ácidos – Requisitos de seguridad para células secundarias portátiles selladas y para las baterías diseñadas para las mismas para uso en aparatos portátiles

Vida útil y reciclaje del producto

Este producto debe reciclarse al final de su vida útil. Todos los modelos Segway PT se pueden devolver a su lugar de compra o bien a Segway Inc. en la dirección:

Segway Inc.
Atención: Product Recycling
14 Technology Dr.
Bedford, NH 03110 EE. UU.

Para encontrar el comercial o distribuidor Segway más cercano, visite <http://www.segway.com/dealer-locator/>



Baterías de ion de litio del Segway PT

Transporte y envío

Las baterías de iones de litio están reguladas como “materiales peligrosos” por el Departamento de transporte de EE. UU. Siga todas las disposiciones de envío locales, nacionales e internacionales.

Eliminación

Es posible reciclar las baterías de Li-ion utilizadas en el Segway PT. Recicle o deseche las baterías de conformidad con las disposiciones medioambientales locales. No las queme ni las incinere. Si desea obtener más información, póngase en contacto con Segway en el número 1-866-4SEGWAY (1-866-473-4929) o visite nuestro sitio web: www.segway.com.

Información de patente

El Segway PT está cubierto por patentes de EE. UU. y del extranjero.

Para obtener información de patentes, visite <http://www.segway.com/patents.pdf>

Segway Inc. fabrica y vende y transportadores PT Segway bajo licencia de DEKA Products Limited Partnership.

Índice

- A**
 - Accesorios 103
 - Advertencia vibratoria Stick Shake
 - Conductor montado 54
 - Conductor no montado 56
 - Descripción 54
 - Error de sistema 130
 - Alertas de seguridad 51
 - Alfombrillas, instalar/colocar 114
 - Altura de la base 13
 - Ángulo de inclinación o cabeceo excesivos 131
 - Apagado de seguridad 49, 57
 - Autonomía con carga plena de las baterías 12
- B**
 - Batería
 - Controlador InfoKey 115
 - Baterías 38, 85
 - Cambio 94
 - Eliminación 95
 - Envío/Transporte 95
 - Especificaciones 86
 - Extracción 106
 - Instalación 22
 - Botón de pantalla de información 39
 - Botón de seguridad 39, 47
 - Botón Power/Standby 39
- C**
 - Calendario de mantenimiento 142
 - Cambio de la batería del controlador InfoKey 115
 - Carga máxima 12
 - Cargar las baterías 87
 - Centro de gravedad, conductor 25
 - Compensación de inclinación a poca velocidad 26
 - Comprobación de la presión de los neumáticos 107
 - Comprobación del montaje del neumático o la rueda 98
 - Condición de batería descargada 59
 - Condiciones de error durante el encendido 127
 - Conjunto
 - Retirada de rueda/neumático 108, 111, 113
 - rueda/neumático 109, 111, 113
 - Conjunto de sensores de equilibrio 36
 - Consola 29
 - Controlador InfoKey
 - Botones 39
 - Cambio de las baterías 115
 - Iconos de error 127
 - Instalación de adaptador de puerto 20
 - Instalación de puerto 20
 - Número de serie 10
 - Pantalla 40
 - Cuadros del controlador 34
- D**
 - Descripción del i2 SE 11
 - Descripción del x2 SE 11
 - Descripciones de modelos 11
 - Desgaste de los neumáticos 147
- E**
 - Efecto de la
 - Autonomía de funcionamiento 86
 - temperatura en el rendimiento 16
 - Eje LeanSteer
 - del eje LeanSteer 19
 - Extracción 104
 - Envío de las baterías de ion de litio 138
 - Errores/Fallos
 - Encendido 127
 - Fallos del sistema 130, 131
 - Fallos del sistema 132
 - Modo de equilibrio 128
 - Rendimiento reducido 129
 - Especificaciones 12
 - Especificaciones de par de torsión 103
 - Esquema de piezas 102
- F**
 - Estabilización dinámica 25
 - Fallos del sistema 132
 - Fallos del sistema durante la conducción 130
 - Fallos durante la carga 89
 - Frenado regenerativo 90
- G**
 - Garantía 134
 - Guardar su Segway PT 100
- I**
 - Icono de llave 41, 132
 - Icono de seguridad 41, 47
 - Iconos de caras 40, 41
 - Información de patente 138
 - Información legal 135
 - Iniciación
 - Icono 41
 - iniciación, funciones 43
 - Montar/desmontar 26
 - Instalación de las
 - Alfombrillas 114
 - baterías 22
 - Eje LeanSteer 19
 - Manillar 18
 - Protectores 110, 112
 - Puerto del controlador InfoKey 20

Índice (cont.)

Puerto del controlador InfoKey
InfoKey 20
Rueda/Neumático 109, 111, 113
zado del Segway PT 97

L

Legislación y normativas 133
Limitador de velocidad 52
Límites de funcionamiento 14
Límites de peso 12
Límites de peso estructurales 15
Límites de velocidad, configuración
46
Limpieza del Segway PT 99
Lista de comprobaciones antes de
la conducción IBC
Luces de indicación
Carga de las baterías 32, 89
Equilibrio 30
Luces de indicación de carga de las
baterías 32, 89
Luces de indicación de equilibrio 30
Luces de marcha 37

M

Manillar
Extracción 105
manillar 18
Peso de carga, máximo 12

Mantenimiento de los neumáticos y
las ruedas 98
Mantenimiento del Segway PT 101
Mensajes de seguridad 8
Modo de equilibrio/sin conductor
Modo de equilibrio 31
Motores 35
Muestra de nivel de carga de las
baterías 90

N

Niveles de rendimiento reducido
129
Números de patente de EE. UU. 138

P

Patentes extranjeras 138
Peso mínimo del conductor 15
Preparación del eje LeanSteer 18
Presión de los neumáticos 98
Comprobación 107
Procedimientos de servicio 104
Protectores 110, 112
Puerto de carga 88

R

Radio de giro 12
Recalibración de la pantalla de nivel
de carga de las baterías 92

Reciclaje 138
Rendimiento y temperatura 93
Requisitos de alimentación 12
Retirar
Alfombrillas 114
baterías 106
Eje LeanSteer 104
Manillar 105
Protectores 110, 112
Rueda/Neumático 108, 111, 113

S

Seguridad de las baterías 85
Segway PT
Cómo funciona 25
del Segway PT 27
Especificaciones 12
Número de serie 9
Sensores de detección de
conductor 33
Solución de problemas 119
Apagado de seguridad 125, 130
Neumático sin aire 124
No entra en modo de equilibrio
121
No se apaga 126
No se enciende 120
Se escora hacia un lado 123

Subsistemas redundantes 28
Sustitución de las piezas 103

T

Tiempo de apagado 47
Tracción 62, 107
Transporte de cargas 83
Transporte y envío de las Baterías
95, 138
Su transportador PT 99

V

Velocidad máxima 12
Vida útil del producto 138

Notas:

Calendario recomendado de mantenimiento para los modelos i2 SE, x2 SE y x2 SE Turf

Procedimiento de mantenimiento	Una vez al mes	Una vez cada cuatro meses	Una vez cada seis meses	Una vez al año
Compruebe instalación y par de torsión de LeanSteer: 11 N-m	●	●	●	●
Revise el desgaste y la presión de los neumáticos: i2 SE = 15 PSI; x2 SE = 4 PSI	●	●	●	●
Asegúrese de que las alfombrillas del conductor estén intactas, bien sujetas y limpias	●	●	●	●
Revise los puños del manillar para comprobar que estén bien instalados y que no tengan un desgaste excesivo	●	●	●	●
Revise el puerto de conexión para comprobar su estado o funcionalidad	●	●	●	●
Revise los protectores para ver si hay grietas/obstrucciones/residuos	●	●	●	●
Revise el funcionamiento del pomo de ajuste de altura del manillar	●	●	●	●
Encienda el transportador PT Asegure el funcionamiento y documente horas/kilometraje	●	●	●	●
Revise el par de torsión de los tornillos: mordaza del manillar = 6 N-m		●	●	●
Revise el par de torsión de los tornillos: puerto de InfoKey = 2 N-m		●	●	●
Revise el par de torsión de los tornillos: baterías = 1,6 N-m		●	●	●
Revise el par de torsión de los tornillos: rueda = 30 N-m		●	●	●
Revise el par de torsión de los tornillos: fascia/caballote = 1,5 N-m		●	●	●
Revise el par de torsión de los tornillos: protección de la caja de velocidades = 6 N-m		●	●	●
Revise el par de torsión de los tornillos: protector = 1,5 N-m		●	●	●

Legenda: ● = Necesario; ² = Realizado solamente por un técnico autorizado por Segway con formación de nivel 2; ³ = Realizado solamente por un técnico autorizado por Segway con formación de nivel 3

Calendario recomendado de mantenimiento para los modelos i2 SE, x2 SE y x2 SE Turf (cont.)

Procedimiento de mantenimiento	Una vez al mes	Una vez cada cuatro meses	Una vez cada seis meses	Una vez al año
Comprobación de funcionamiento: operación de InfoKey		●	●	●
Comprobación de funcionamiento: nivel de batería de InfoKey		●	●	●
Comprobación de funcionamiento: compruebe si hay daños en el LeanSteer		●	●	●
Cambie los neumáticos (consulte "Desgaste de los neumáticos" a continuación) y los puños del manillar si fuese necesario			●	●
Haga una conducción de prueba en el transportador PT y tenga en cuenta la alineación de ruedas, la desviación y el rendimiento			●	●
Revise el elastómero y la unión (consulte SB 10-001) ²				●
Cambie los componentes y actualice el software según proceda ³				●

Leyenda: ● = Obligatorio; ² = Realizado solamente por un técnico autorizado por Segway con formación de nivel 2; ³ = Realizado solamente por un técnico autorizado por Segway con formación de nivel 3

Desgaste de los neumáticos

El desgaste excesivo de los neumáticos se determina del siguiente modo:

- Modelo i2 SE: el nervio central se ha desgastado hasta el nivel de la superficie del neumático
- Modelo x2 SE: el dibujo de diamante ya no se ve en el nervio central
- Modelo x2 SE Turf: el dibujo del neumático tiene una profundidad de menos de 2,38 mm

Su Segway PT

Escriba a continuación información importante para contactar con rapidez en caso necesario.

Número de serie del transportador PT	
Número de serie de baterías del transportador PT	1: _____ 2: _____
Número de serie del controlador InfoKey	

Nombre del distribuidor	
Información de contacto del distribuidor	
Dirección del distribuidor	
Página web/dirección de correo electrónico/teléfono del distribuidor	

Nombre del propietario	
Dirección del propietario	
Teléfono/dirección de correo electrónico del propietario	